

Albert-Ludwigs-Universität Freiburg

Fakultät für Mathematik und Physik

Klausur zum Physikalischen Praktikum für Mediziner
und Physik für Pharmazeuten

WS 2022/2023

- Freiburg, den 04. Februar 2023 -

Sofort eintragen!

Name:

Vorname:

Nummer des Studentenausweises (Matrikelnummer):

Studienrichtung: med. med. dent.

Molekulare Medizin B.Sc. Pharm. Wissensch. B.Sc.

Sonst.:

Haben Sie in diesem Semester am Physik-Praktikum teilgenommen? Ja Nein

Falls Sie das Praktikum in einem früheren Semester abgeleistet haben, bitte angeben
(Jahr, Semester):

Hinweis: Nur die Lösungsangaben auf diesem Blatt werden gewertet.
Füllen Sie das Blatt deshalb rechtzeitig und sorgfältig aus!

Frage

- 1 A B C D E
- 2 A B C D E
- 3 A B C D E
- 4 A B C D E
- 5 A B C D E
- 6 A B C D E
- 7 A B C D E
- 8 A B C D E
- 9 A B C D E
- 10 A B C D E
- 11 A B C D E
- 12 A B C D E
- 13 A B C D E
- 14 A B C D E
- 15 A B C D E

Frage

- 16 A B C D E
- 17 A B C D E
- 18 A B C D E
- 19 A B C D E
- 20 A B C D E
- 21 A B C D E
- 22 A B C D E
- 23 A B C D E
- 24 A B C D E
- 25 A B C D E
- 26 A B C D E
- 27 A B C D E
- 28 A B C D E
- 29 A B C D E
- 30 A B C D E

Albert-Ludwigs-Universität Freiburg

Fakultät für Mathematik und Physik

Klausur zum Physikalischen Praktikum für Mediziner
und Physik für Pharmazeuten - WS 2022/2023

Hinweise:

Bitte prüfen Sie, bevor Sie mit der Ausarbeitung der Aufgaben beginnen, ob die Sammlung der Klausuraufgaben vollständig ist.

Das heißt:

1. Es müssen alle Seiten beginnend mit Seite 1 lückenlos und geordnet nach aufsteigender Nummerierung vorhanden sein.
2. Es müssen in der Reihenfolge 1 bis 30 alle Aufgaben, geordnet nach aufsteigenden Nummern, vorhanden sein.
3. Durch den Druckvorgang kann es gelegentlich vorkommen, dass ein leeres Blatt anstelle eines bedruckten Blattes eingehftet ist.

Bitte reklamieren Sie fehlerhafte Zusammenstellungen der Klausuraufgaben sofort bei der Aufsicht!

Lösungen, die Zahlenangaben darstellen, sind oftmals auf- oder abgerundet nur ein- oder zweistellig angegeben. Markieren Sie *den* Lösungsvorschlag als richtig, der Ihrem - richtig gerechneten - Zahlenwert am nächsten kommt.

Für Ihre Antworten benutzen Sie bitte nur das Lösungsblatt, das als oberstes Blatt dieser Aufgabensammlung vorangehftet ist.

Tragen Sie bitte sofort Ihren Namen und die weiteren Angaben zu Ihrem Studium und zum Praktikum in das Lösungsblatt ein!

Kreuzen Sie jeweils nur *eine* Lösung an!

Sind bei einer Aufgabe keine Lösung oder zwei oder mehr Lösungen markiert, gilt die Aufgabe als falsch beantwortet !!!

Konstanten und Umrechnungsfaktoren:

- Erdbeschleunigung $g = 9,8 \text{ m/s}^2$
- Avogadrokonstante $N_A = 6 \cdot 10^{23}/\text{mol}$
- Faradaykonstante $F = 9,6 \cdot 10^4 \text{ C/mol}$
- Elektronenmasse $m_e = 9,1 \cdot 10^{-31} \text{ kg}$
- Elektronenladung $e_0 = 1,6 \cdot 10^{-19} \text{ C}$
- Dichte von Wasser $\rho_{\text{H}_2\text{O}} = 1 \text{ g/cm}^3$
- Spezifische Wärmekapazität von Wasser $c_{\text{H}_2\text{O}} = 4,2 \text{ J/gK}$
- Schmelzwärme von Eis = 333 J/g
- Vakuumlichtgeschwindigkeit $c = 3 \cdot 10^8 \text{ m/s}$
- Schallgeschwindigkeit in Luft (20°C) = 343 m/s
- Allgemeine Gaskonstante $R = 8,31 \text{ J/mol K}$
- Eulersche Zahl $e = 2,718$
- Temperaturskalen: $0^\circ\text{C} = 273 \text{ K}$
- Druckeinheiten: $1 \text{ bar} = 10^5 \text{ Pa}$

Einige nützliche Formeln:

- Kraft auf eine Ladung im elektrischen Feld: $F = q \cdot E$
- Lorentzkraft: $\vec{F} = q \vec{v} \times \vec{B}$
- Zentrifugalkraft: $F_z = mv^2/r$
- Hagen-Poiseuillesches Gesetz: $I = \pi \cdot \Delta p \cdot r^4 / (8 \eta l)$
- gleichförmige Beschleunigung: $s = \frac{1}{2} a t^2$
- Brechungsgesetz: $\sin \alpha / \sin \beta = n_2 / n_1$
- allgemeine Gasgleichung: $pV = \nu R t$
- radioaktives Zerfallsgesetz: $N(t) = N_0 \cdot e^{-\lambda t}$
- Ohm'sches Gesetz: $U = R \cdot I$
- elektrische Leistung: $P = U \cdot I$

Aufgabe 1

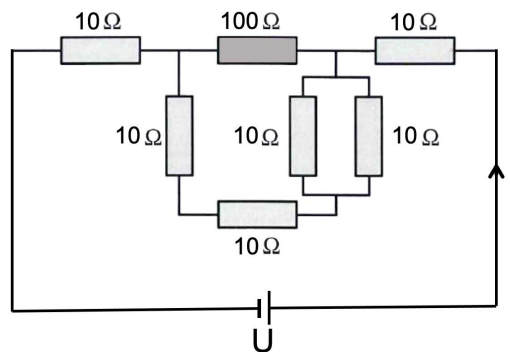
In einer Messreihe wird bei 20 Patienten die Eisenkonzentration im Serum bestimmt. Der (arithmetische) Mittelwert beträgt bei dieser Messreihe $13 \mu\text{mol/L}$. In einer zweiten Messreihe mit nur 15 Patienten ergibt sich ein Mittelwert von $20 \mu\text{mol/L}$.

Wie groß ist der Mittelwert, der sich aus der Kombination der beiden Messreihen ergibt?

- A $14 \mu\text{mol/L}$
- B $16 \mu\text{mol/L}$
- C $18 \mu\text{mol/L}$
- D $15 \mu\text{mol/L}$
- E $17 \mu\text{mol/L}$

Aufgabe 2

Die Skizze zeigt eine Zusammenschaltung von Widerständen, jeder mit dem angegebenen Wert. Wie groß ist der Strom I , der durch diese Schaltung fließt, wenn eine Spannung von $U = 10 \text{ V}$ anliegt?



- A $I = 0,5 \text{ A}$
- B $I = 0,25 \text{ A}$
- C $I = 4 \text{ A}$
- D $I = 10 \text{ A}$
- E $I = 1 \text{ A}$

Aufgabe 3

Die internationale Raumstation ISS fliegt in einer Höhe von etwa 400 km und umkreist die Erde einmal in 90 Minuten. Mit welcher Geschwindigkeit (relativ zum Erdmittelpunkt) bewegt sie sich dabei auf ihrer Bahn? (Der Erdradius beträgt 6400 km)

- A etwa 8 km/s
 - B etwa 60000 km/h
 - C etwa 110 km/s
 - D etwa 4 km/s
 - E etwa 1500 km/h
-

Aufgabe 4

An einem Kettenkarussell hängen die Sitze an Ketten der Länge 6 m. Die Ketten sind in einer Entfernung von 4 m von der Drehachse befestigt. Bei der Fahrt werden die Ketten um einen Winkel von 30° ausgelenkt.

Wie lange etwa benötigt das Karussell für einen Umlauf?

- A 5 s
 - B 10 s
 - C 12 s
 - D nicht lösbar ohne Angabe der Masse der Passagiere
 - E 7 s
-

Aufgabe 5

Für die Verabreichung einer Infusion wird eine Kapillare mit der Länge $l = 2 \text{ cm}$ und dem inneren Radius $r = 0,2 \text{ mm}$ verwendet. Diese soll durch eine neue Kapillare mit dem Radius $r = 0,3 \text{ mm}$ ersetzt werden, so dass die Volumenstromstärke der Infusionsflüssigkeit möglichst gleich bleibt. (Die anderen Bedingungen wie Druckdifferenz, Temperatur, Viskosität bleiben gleich.)

Etwa welche Länge muss diese Kapillare haben?

- A $l = 20 \text{ cm}$
 - B $l = 12 \text{ cm}$
 - C $l = 10 \text{ cm}$
 - D $l = 5 \text{ cm}$
 - E $l = 7 \text{ cm}$
-

Aufgabe 6

Etwa wie groß ist die maximale Geschwindigkeit der schwingenden Masse eines Pendels, wenn die maximale Höhe der Masse über dem Ruhepunkt 20 cm ist?

- A $1,0 \text{ m/s}$
 - B $2,8 \text{ m/s}$
 - C $1,4 \text{ m/s}$
 - D $2,0 \text{ m/s}$
 - E Das hängt von der schwingenden Masse ab.
-

Aufgabe 7

Ein dickes, wasserdurchströmtes rundes Rohr verengt sich an einer Stelle auf die Hälfte seines Durchmessers.

Welche Aussage ist **richtig**?

- A Die Strömungsgeschwindigkeit verdoppelt sich.
 - B Die Strömungsgeschwindigkeit geht auf ein Viertel zurück.
 - C Die Strömungsgeschwindigkeit geht auf die Hälfte zurück.
 - D Die Strömungsgeschwindigkeit steigt auf das Vierfache.
 - E Die Strömungsgeschwindigkeit bleibt gleich.
-

Aufgabe 8

In einer Zentrifuge befinden sich im Abstand $r = 10 \text{ cm}$ von der Drehachse Makromoleküle der Masse m , die eine Radialbeschleunigung von $10^5 \cdot g$ erfahren sollen.

Etwa mit welcher Drehfrequenz (Umdrehungen pro Sekunde) muss die Zentrifuge rotieren?

- A 500 s^{-1}
 - B 5000 s^{-1}
 - C 2000 s^{-1}
 - D 200 s^{-1}
 - E 20000 s^{-1}
-

Aufgabe 9

Ein solider Würfel mit einer Seitenlänge von 20 cm schwimmt in Wasser und taucht dabei mit 80% seines Volumens unter.

Wie groß ist sein Gewicht?

A 2,4 kg

B 6,4 kg

C 7,2 kg

D 5,5 kg

E 3,6 kg

Aufgabe 10

Welche Aussage ist **falsch**?

A $\cos(\alpha) = \cos(-\alpha)$

B $\ln(10) - \ln(5) = \ln(2)$

C $\cos(0) = 1$

D $e^0 = 0$

E $\ln(e) = 1$

Aufgabe 11

Einem Patienten wird ein Präparat mit dem Isotop ^{59}Fe (Halbwertszeit $T_{1/2} = 50$ Tage) in die Vene gespritzt. Auf etwa wieviel Prozent der ursprünglichen Aktivität ist diese nach 5 Tagen abgefallen?

- A 93%
 - B 90%
 - C 96%
 - D 84%
 - E 87%
-

Aufgabe 12

In einem Gefäß befindet sich 300 ml Wasser mit einer Temperatur von 15°C . Hinein gegeben wird ein 300 g schwerer Kupferblock, der zuvor auf 100°C aufgeheizt wurde. (Spezifische Wärme von Kupfer: $0,38 \text{ kJ/kg K}$)

Welche Temperatur haben Wasser und Kupfer nach Temperaturlausgleich? (Der Wärmeaustausch mit der Umgebung sei vernachlässigbar.)

- A 28°C
 - B 48°C
 - C 34°C
 - D 55°C
 - E 22°C
-

Aufgabe 13

Die Grenze des erreichbaren Auflösungsvermögens ist bei der Sonographie (Ultraschall-Untersuchung) unter anderem von der Wellenlänge des Ultraschalls im Gewebe abhängig.

Bei einer Ultraschall-Frequenz von 8 MHz und einer Ausbreitungsgeschwindigkeit von 1,6 km/s beträgt die Wellenlänge

- A 0,2 μm
 - B 1,5 mm
 - C 400 μm
 - D 0,2 mm
 - E 0,04 mm
-

Aufgabe 14

Mit einem Defibrillator werden zur Reanimation (z.B. bei Herzstillstand) Stromstöße durch den Körper eines Patienten geschickt. Dabei werden kurzzeitig hohe elektrische Spannungen über Elektroden an den Körper angelegt.

Wie groß ist die von einem Defibrillator abgegebene elektrische Energie, wenn bei einem Körperwiderstand (zwischen den Elektroden) von 500 Ω eine Spannung von 4000 V für eine Zeit von 5 ms anliegt?

- A 80 J
 - B 800 J
 - C 8 kJ
 - D 16 kJ
 - E 160 J
-

Aufgabe 15

Ein Kugelstoßer beschleunigt seine Kugel der Masse 10 kg innerhalb von 0,5 s von Ruhe auf eine Abwurfgeschwindigkeit von etwa 14 m/s. Es wird eine gleichmäßige Beschleunigung angenommen.

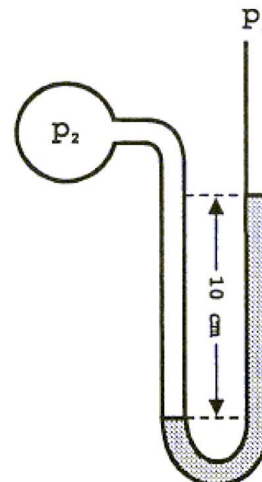
Etwa welche Kraft in Beschleunigungsrichtung ist dafür notwendig?

- A 7 N
- B 2,8 N
- C 280 N
- D 70 N
- E 28 N

Aufgabe 16

Die Höhendifferenz der Flüssigkeitssäulen in den Schenkeln eines wassergefüllten U-Rohr-Manometers beträgt 10 cm.

Etwa welche Druckdifferenz $p_2 - p_1$ herrscht?



- A 1 Pa
- B 0,1 Pa
- C 100 Pa
- D 1000 Pa
- E 10 Pa

Aufgabe 17

Ein Proband setzt während einer starken körperlichen Belastung insgesamt eine Leistung von 1200 W vollständig in Körperwärme um. Es wird angenommen, dass sich dabei seine Körpermasse von 60 kg gleichmäßig erwärmt und keinerlei Kühlung des Körpers (durch Verdunstung, Wärmeleitung, Wärmestrahlung) möglich ist. Die spezifische Wärmekapazität des Körpers betrage (ähnlich der des Wassers) etwa 4 kJ/(kg K).

Um wieviel Grad steigt dann seine Körpertemperatur in einer Minute an?

- A 5 K
 - B 3,3 K
 - C 0,05 K
 - D 0,3 K
 - E 300 K
-

Aufgabe 18

Ein Patient muss im Rettungswagen mit reinem Sauerstoff versorgt werden. Dafür steht eine Gasflasche mit 25 L Volumen zur Verfügung, wobei der Druck in der Gasflasche anfangs 20 bar beträgt.

Wie lange kann der Patient versorgt werden, wenn der Druckregler auf einen Fluss von 2 L/min eingestellt ist?

- A etwa 4 h
 - B etwa 3 h
 - C etwa 1 h
 - D etwa 2 h
 - E etwa 5 h
-

Aufgabe 19

Wie groß ist der Ablenkwinkel (Winkel zwischen einfallendem und gebrochenem Lichtstrahl) beim Übergang von Luft in Glas (Brechzahl $n = 1,40$) bei einem Einfallswinkel von 50° ?

- A $11,0^\circ$
 - B $33,2^\circ$
 - C $21,9^\circ$
 - D $16,8^\circ$
 - E $18,3^\circ$
-

Aufgabe 20

Der bei einem α -Zerfall entstehende Tochterkern unterscheidet sich von seinem Mutterkern durch ...

- A eine um zwei Einheiten kleinere Ordnungszahl bei unveränderter Massenzahl
 - B eine um eine Einheit größere Ordnungszahl
 - C eine um vier Einheiten kleinere Massenzahl
 - D eine um zwei Einheiten kleinere Massenzahl
 - E eine um eine Einheit kleinere Ordnungszahl
-

Aufgabe 21

Ein Golfprofi ist in der Lage, einen Golfball mit einer Geschwindigkeit von 250 km/h abzuschlagen. Wie weit würde der Golfball fliegen, wenn er diesen unter einem Winkel von 45° zur Horizontalen abschlägt und die Luftreibung vernachlässigbar wäre?

- A 450 m
 - B 350 m
 - C 400 m
 - D 550 m
 - E 500 m
-

Aufgabe 22

Die Ablesegenauigkeit eines Maßbands betrage 1 mm.
Wie groß ist der relative Fehler bei der Messung einer Länge von 50 cm?

- A 0,5 %
 - B 5 %
 - C 0,1 %
 - D 0,2 %
 - E 0,01 %
-

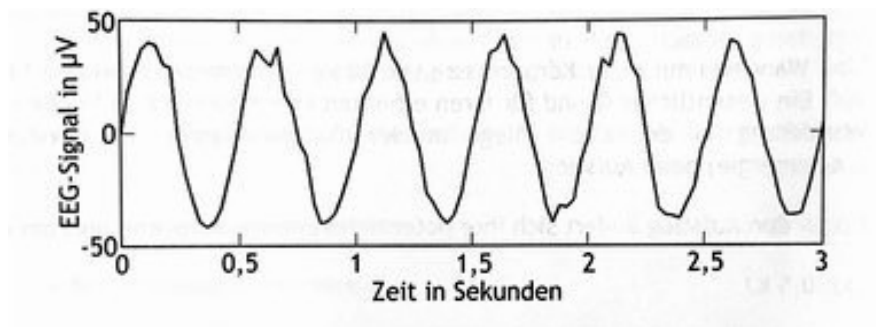
Aufgabe 23

Ein Kupferdraht habe einen elektrischen Widerstand von $0,4 \Omega$. Aus dem gleichen Material ist in einer Schaltung ein Draht mit dreifacher Länge und doppeltem Drahtdurchmesser eingebaut. Wie groß ist der Widerstand dieses Drahtes?

- A $0,3 \Omega$
- B $0,8 \Omega$
- C $0,2 \Omega$
- D $0,6 \Omega$
- E $1,4 \Omega$

Aufgabe 24

Welche Frequenz hat die dargestellte elektroenzephalographische (EEG) Ableitung?



- A 3 Hz
- B 0,5 Hz
- C 2 Hz
- D 1 Hz
- E 6 Hz

Aufgabe 25

In 1 m Abstand zu einem starken radioaktiven Präparat (γ -Strahler) wird mit einem Szintillationszähler eine Impulszahl von 1000 Zerfällen/s gemessen. Sie bewegen den Zähler auf eine Entfernung von 5 m zum Präparat. Wie groß ist dann etwa die vom Präparat stammende gemessene Impulszahl pro Sekunde?

- A 200 Zerfälle/s
 - B 4 Zerfälle/s
 - C 40 Zerfälle/s
 - D 20 Zerfälle/s
 - E 500 Zerfälle/s
-

Aufgabe 26

Ein Gegenstand wird mit einer Sammellinse auf einem Schirm 5-fach vergrößert scharf abgebildet. Der Schirm befindet sich dabei in einem Abstand von 1,5 m von der Linse.

Welche Brennweite besitzt die Linse?

- A 15 cm
 - B 10 cm
 - C 35 cm
 - D 5 cm
 - E 25 cm
-

Aufgabe 27

Welche physikalische Arbeit vollbringt ein Gewichtheber, der eine 180 kg schwere Hantel vom Boden auf 2,5 m anhebt?

- A 980 J
 - B 4,5 kJ
 - C 450 J
 - D 9 kJ
 - E 1200 J
-

Aufgabe 28

Zwei dünne Linsen mit den Brechkraften $D_1 = 6 \text{ dpt}$ und $D_2 = 2 \text{ dpt}$ stehen dicht hintereinander. Welche Brennweite weist dieses Linsensystem auf?

- A $f = 27,5 \text{ cm}$
 - B $f = 12,5 \text{ cm}$
 - C $f = 25,0 \text{ cm}$
 - D $f = 30,0 \text{ cm}$
 - E $f = 8,5 \text{ cm}$
-

Aufgabe 29

Ein Elektron bewegt sich senkrecht zu den Feldlinien des Erdmagnetfelds ($B = 50 \mu\text{T}$) und wird dabei aufgrund der Lorentzkraft auf eine Kreisbahn gezwungen.

Mit welcher Geschwindigkeit bewegt sich das Elektron, wenn es eine Kreisbahn mit Radius $r = 10 \text{ cm}$ beschreibt?

- A etwa $1,6 \cdot 10^{12} \text{ m/s}$
 - B etwa $220\,000 \text{ m/s}$
 - C etwa 880 km/s
 - D etwa 120 km/h
 - E etwa $25\,000 \text{ km/s}$
-

Aufgabe 30

Welcher der folgenden Aussagen zu Schallwellen sind **richtig**?

- (1) Schallwellen in Gasen sind immer Transversalwellen.
- (2) Schallwellen in Gasen sind immer Longitudinalwellen.
- (3) Schallwellen können sich im Vakuum nicht ausbreiten.
- (4) Die Ausbreitungsgeschwindigkeit von Longitudinalwellen in Festkörpern ist stets größer als die der Transversalwellen.
- (5) Zur Ausbreitung von Schallwellen ist keine Materie erforderlich; eine Ausbreitung ist also auch in Vakuum möglich.

- A (3) und (5)
 - B (2), (3) und (4)
 - C nur (1)
 - D nur (5)
 - E nur (3)
-

