

Albert-Ludwigs-Universität Freiburg

Fakultät für Mathematik und Physik

Klausur zum Physikalischen Praktikum für Mediziner
und Physik für Pharmazeuten (Version 3)

WS 2020/2021

- Freiburg, den 06. Februar 2021 -

Sofort eintragen!

Name:

Vorname:

Nummer des Studentenausweises (Matrikelnummer):

Studienrichtung: med. med. dent.

 Pharmazie (StEx) Pharm. Wissensch. B.Sc.

Sonst.:

Haben Sie in diesem Semester am Physik-Praktikum teilgenommen? Ja Nein

Falls Sie das Praktikum in einem früheren Semester abgeleistet haben, bitte angeben
(Jahr, Semester):

Hinweis: Nur die Lösungsangaben auf diesem Blatt werden gewertet.
Füllen Sie das Blatt deshalb rechtzeitig und sorgfältig aus!

Frage

- 1 A B C D E
- 2 A B C D E
- 3 A B C D E
- 4 A B C D E
- 5 A B C D E
- 6 A B C D E
- 7 A B C D E
- 8 A B C D E
- 9 A B C D E
- 10 A B C D E
- 11 A B C D E
- 12 A B C D E
- 13 A B C D E
- 14 A B C D E
- 15 A B C D E

Frage

- 16 A B C D E
- 17 A B C D E
- 18 A B C D E
- 19 A B C D E
- 20 A B C D E
- 21 A B C D E
- 22 A B C D E
- 23 A B C D E
- 24 A B C D E
- 25 A B C D E
- 26 A B C D E
- 27 A B C D E
- 28 A B C D E
- 29 A B C D E
- 30 A B C D E

Albert-Ludwigs-Universität Freiburg

Fakultät für Mathematik und Physik

Klausur zum Physikalischen Praktikum für Mediziner und
Physik für Pharmazeuten - WS 2020/2021

Hinweise:

Bitte prüfen Sie, bevor Sie mit der Ausarbeitung der Aufgaben beginnen, ob die Sammlung der Klausuraufgaben vollständig ist.

Das heißt:

1. Es müssen alle Seiten beginnend mit Seite 1 lückenlos und geordnet nach aufsteigender Nummerierung vorhanden sein.
2. Es müssen in der Reihenfolge 1 bis 30 alle Aufgaben, geordnet nach aufsteigenden Nummern, vorhanden sein.
3. Durch den Druckvorgang kann es gelegentlich vorkommen, dass ein leeres Blatt anstelle eines bedruckten Blattes eingehftet ist.

Bitte reklamieren Sie fehlerhafte Zusammenstellungen der Klausuraufgaben sofort bei der Aufsicht!

Lösungen, die Zahlenangaben darstellen, sind oftmals auf- oder abgerundet nur ein- oder zweistellig angegeben. Markieren Sie *den* Lösungsvorschlag als richtig, der Ihrem - richtig gerechneten - Zahlenwert am nächsten kommt.

Für Ihre Antworten benutzen Sie bitte nur das Lösungsblatt, das als oberstes Blatt dieser Aufgabensammlung vorangehftet ist.

Tragen Sie bitte sofort Ihren Namen und die weiteren Angaben zu Ihrem Studium und zum Praktikum in das Lösungsblatt ein!

Kreuzen Sie jeweils nur *eine* Lösung an!

Sind bei einer Aufgabe keine Lösung oder zwei oder mehr Lösungen markiert, gilt die Aufgabe als falsch beantwortet !!!

Konstanten und Umrechnungsfaktoren:

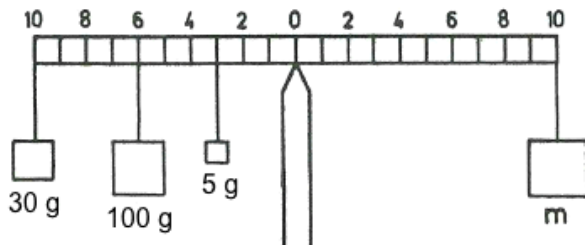
- Erdbeschleunigung $g = 9,8 \text{ m/s}^2$
- Avogadrokonstante $N_A = 6 \cdot 10^{23}/\text{mol}$
- Faradaykonstante $F = 9,6 \cdot 10^4 \text{ C/mol}$
- Elektronenmasse $m_e = 9,1 \cdot 10^{-31} \text{ kg}$
- Elektronenladung $e_0 = 1,6 \cdot 10^{-19} \text{ C}$
- Dichte von Wasser $\rho_{\text{H}_2\text{O}} = 1 \text{ g/cm}^3$
- Spezifische Wärmekapazität von Wasser $c_{\text{H}_2\text{O}} = 4,2 \text{ J/gK}$
- Schmelzwärme von Eis = 333 J/g
- Vakuumlichtgeschwindigkeit $c = 3 \cdot 10^8 \text{ m/s}$
- Schallgeschwindigkeit in Luft (20°C) = 343 m/s
- Allgemeine Gaskonstante $R = 8,31 \text{ J/mol K}$
- Eulersche Zahl $e = 2,718$
- Temperaturskalen: $0^\circ\text{C} = 273 \text{ K}$
- Druckeinheiten: $1 \text{ bar} = 10^5 \text{ Pa}$

Einige nützliche Formeln:

- Kraft auf eine Ladung im elektrischen Feld: $F = q \cdot E$
- Lorentzkraft: $\vec{F} = q \vec{v} \times \vec{B}$
- Zentrifugalkraft: $F_z = mv^2/r$
- Hagen-Poiseuillesches Gesetz: $I = \pi \cdot \Delta p \cdot r^4 / (8 \eta l)$
- gleichförmige Beschleunigung: $s = \frac{1}{2} a t^2$
- Brechungsgesetz: $\sin \alpha / \sin \beta = n_2 / n_1$
- allgemeine Gasgleichung: $pV = \nu R t$
- radioaktives Zerfallsgesetz: $N(t) = N_0 \cdot e^{-\lambda t}$
- Ohm'sches Gesetz: $U = R \cdot I$
- elektrische Leistung: $P = U \cdot I$

Aufgabe 1

Wie groß muss bei dieser Balkenwaage die Masse m gewählt werden, damit Gleichgewicht besteht?

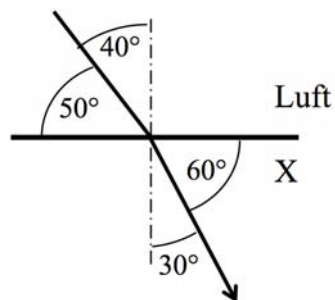


- A 103,0 g
- B 94,5 g
- C 91,5 g
- D 135,0 g
- E 98,3 g

Aufgabe 2

Die Skizze zeigt den Übergang eines Lichtstrahls von **Luft** in eine unbekannte transparente Substanz **X**.

Wie groß ist der Brechungsindex n dieser Substanz **X**?



- A 1,15
- B 2,11
- C 0,74
- D 1,29
- E 1,41

Aufgabe 3

Welche Aussage ist **richtig**?

A $a^2 + b^2 = (a + b)^2$

B $a^{-2} = a^{1/2}$

C $\sin(\alpha) + \cos(\alpha) = 1$

D $\sin(\alpha)^2 + \cos(\alpha)^2 = 1$

E $\cos(\alpha) = \cos(\alpha + \pi)$

Aufgabe 4

Eine Infusionsnadel mit der Länge $l = 16$ cm und dem Innenradius $r = 0,2$ mm soll durch eine andere ersetzt werden, die einen Innenradius von $0,1$ mm hat.

Wie lang müsste die Nadel sein, so dass die Volumenstromstärke unverändert bleibt?

(Es gelte das Gesetz von Hagen-Poiseuille)

A 32 cm

B 2 cm

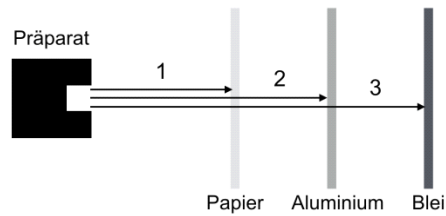
C 1 cm

D 8 cm

E 4 cm

Aufgabe 5

Die Abbildung zeigt schematisch wie die unterschiedlichen Strahlungsarten eines Radioaktiven Präparats durch verschiedene Materialien abgeschirmt werden können.



Ordnen Sie den Pfeilen die passenden Strahlungsarten zu (in der Reihenfolge 1, 2, 3).

- A γ, α, β
 - B α, β, γ
 - C α, γ, β
 - D γ, β, α
 - E β, γ, α
-

Aufgabe 6

In einem Zentrifugenröhrchen befinden sich im Abstand $R = 10 \text{ cm}$ von der Drehachse der Zentrifuge Makromoleküle der Masse m , die eine Radialbeschleunigung von $10^5 \cdot g$ ($g = \text{Erdbeschleunigung}$) erfahren sollen.

Etwa mit welcher Drehfrequenz (Umdrehungen pro Sekunde) muss die Zentrifuge rotieren?

- A $5 \cdot 10^5 \text{ s}^{-1}$
 - B $1 \cdot 10^5 \text{ s}^{-1}$
 - C $2,5 \cdot 10^5 \text{ s}^{-1}$
 - D $5 \cdot 10^2 \text{ s}^{-1}$
 - E $2 \cdot 10^2 \text{ s}^{-1}$
-

Aufgabe 7

Ein Nervenaktionspotential wird über eine Strecke von 1,2 m fortgeleitet. In den ersten 0,6 m der Strecke ist die Geschwindigkeit 60 m/s, in den zweiten 0,6 m der Strecke jedoch 12 m/s.

Wie groß ist die Durchschnittsgeschwindigkeit über die 1,2 m der gesamten Strecke?

- A 10 m/s
 - B 20 m/s
 - C 40 m/s
 - D 50 m/s
 - E 30 m/s
-

Aufgabe 8

Ein Holzstück schwimmt auf einer Salzlösung der Dichte $1,1 \text{ g/cm}^3$. Dabei ragen 30% des Holzvolumens aus der Lösung.

Welche Dichte hat dieses Holzstück?

- A $0,70 \text{ g/cm}^3$
 - B $1,43 \text{ g/cm}^3$
 - C $0,30 \text{ g/cm}^3$
 - D $0,33 \text{ g/cm}^3$
 - E $0,77 \text{ g/cm}^3$
-

Aufgabe 9

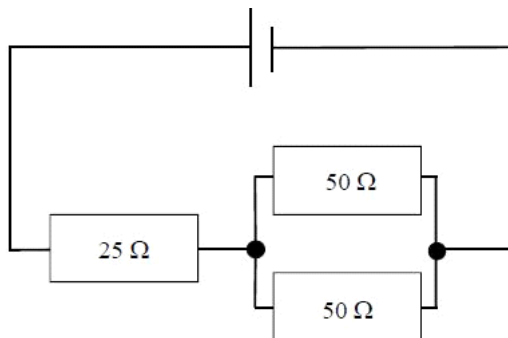
Bei den folgenden Messwerten sei die Genauigkeit durch die Zahl der signifikanten Stellen beschrieben, so dass die letzte noch angegebene Ziffer jeweils aufgrund einer Messunsicherheit auf ± 1 unsicher ist.

Damit ist die relative Unsicherheit **am größten** für ...

- A 0,050
 - B 2,61
 - C 0,57
 - D 5,00
 - E 26,1
-

Aufgabe 10

Welcher Strom fließt durch den $25\ \Omega$ -Widerstand, wenn die Schaltung von einer Spannungsquelle mit $30\ \text{V}$ gespeist wird?



- A 0,6 A
 - B 60 mA
 - C 300 mA
 - D 3 A
 - E 30 mA
-

Aufgabe 11

Mit Hilfe einer Linse der Brennweite $f = 10$ cm wird ein Gegenstand auf einem Schirm scharf und vergrößert abgebildet. Wie groß ist die Vergrößerung der Abbildung, wenn sich der Gegenstand im Abstand von 15 cm vor der Linse befindet?

- A 4-fach
 - B 3-fach
 - C 2-fach
 - D 1,5-fach
 - E 2,5-fach
-

Aufgabe 12

Wie groß ist die Brechkraft einer Kombination von drei dünnen Linsen (zwei Sammell- und eine Zerstreuungslinse) mit den Brennweiten 25 cm, 50 cm und -20 cm? (Die Abstände der Linsen seien vernachlässigbar)

- A 2 Dioptrien
 - B -1 Dioptrien
 - C 0,5 Dioptrien
 - D 1 Dioptrien
 - E -2 Dioptrien
-

Aufgabe 13

Ein Stein wird mit einer Abwurfgeschwindigkeit von 40 km/h senkrecht nach oben geworfen. Wie lange dauert es etwa bis er wieder am Boden angekommen ist? (Die Luftreibung sei vernachlässigbar.)

- A 9,8 s
 - B 0,7 s
 - C 5,2 s
 - D 2,3 s
 - E 1,0 s
-

Aufgabe 14

Ein Eiswürfel ($m = 50 \text{ g}$) wird in ein Gefäß mit Wasser (20 °C , 500 ml) gegeben. Welche Temperatur erreicht das Wasser, wenn sich nach dem Schmelzen des Eiswürfels ein Temperaturgleichgewicht eingestellt hat?

- A etwa 13 °C
 - B etwa 9 °C
 - C etwa 11 °C
 - D etwa 15 °C
 - E etwa 17 °C
-

Aufgabe 15

Ein Patient mit einem Asthmaanfall muss im Rettungswagen mit reinem Sauerstoff versorgt werden. Dafür steht eine Gasflasche mit 10 L Volumen zur Verfügung, wobei anfangs das Manometer der Gasflasche einen Druck von 10 bar anzeigt.

Wie lange kann der Patient versorgt werden, wenn der Druckregler auf einen Fluss von 2 L/min eingestellt ist?

- A 50 min
 - B 1 min
 - C 100 min
 - D 80 min
 - E 120 min
-

Aufgabe 16

Ein Kondensator mit einer Kapazität von $C = 5 \text{ nF}$ wird zunächst durch das Anlegen einer Spannung von 40 V vollständig aufgeladen. Anschließend entlädt er sich über einen Widerstand von $R = 200 \text{ k}\Omega$.

Welche Ladung ist nach einer Entladezeit von 3 ms auf dem Kondensator noch vorhanden?

- A 10 nC
 - B 80 nC
 - C 3 nC
 - D 40 nC
 - E 1 nC
-

Aufgabe 17

In einem Experiment wurden in einer Gewebekultur schnellwachsende Tumorzellen durch das wiederholte Anlegen einer hohen Spannung zerstört, ohne das gesunde Gewebe dabei zu zerstören. Mit Hilfe von Elektroden wurde hierbei an das Gewebe jeweils für 10 ns eine Spannung von 20 kV angelegt, wobei ein Strom von 5 A floss. Es wurden 1000 solcher Stromstöße appliziert.

Wie groß war die dem Gewebe zugeführte Energie?

- A 50 μ J
 - B 1 J
 - C 100 J
 - D 10 J
 - E 20 J
-

Aufgabe 18

Ein Elektron bewegt sich senkrecht zu den Feldlinien des Erdmagnetfelds ($B = 50 \mu\text{T}$) und wird dabei aufgrund der Lorentzkraft auf eine Kreisbahn gezwungen.

Mit welcher Geschwindigkeit bewegt sich das Elektron, wenn es eine Kreisbahn mit Radius $r = 1 \text{ cm}$ beschreibt?

- A etwa 2500 km/s
 - B etwa 120 km/h
 - C etwa $1,6 \cdot 10^{12} \text{ m/s}$
 - D etwa 88 km/s
 - E etwa 220 000 m/s
-

Aufgabe 19

Ein dickes wasserdurchströmtes rundes Rohr verengt sich an einer Stelle auf die Hälfte seines Durchmessers. Welche Aussage über die Strömungsgeschwindigkeit im verengten Teil des Rohrs ist richtig?

- A Die Strömungsgeschwindigkeit steigt auf das Vierfache.
 - B Die Strömungsgeschwindigkeit verdoppelt sich.
 - C Die Strömungsgeschwindigkeit geht auf ein Viertel zurück.
 - D Die Strömungsgeschwindigkeit geht auf die Hälfte zurück.
 - E Die Strömungsgeschwindigkeit bleibt gleich.
-

Aufgabe 20

Wie groß ist die **maximale Geschwindigkeit** der schwingenden Masse eines Faden-Pendels, wenn Sie die schwingende Masse in 10 cm Höhe über dem Ruhepunkt loslassen?

- A Das hängt von der Fadenlänge ab.
 - B etwa 0,2 m/s
 - C etwa 1,0 m/s
 - D Das hängt von der schwingenden Masse ab.
 - E etwa 1,4 m/s
-

Aufgabe 21

In einer transparenten Flüssigkeit, die sich in einer Küvette befindet, ist eine Substanz aus lichtabsorbierenden Molekülen mit der Konzentration c gelöst. Beim Durchgang durch die Küvette werden 80% der Intensität eines Lichtstrahls absorbiert.

Wieviel % der Lichtintensität werden absorbiert, wenn die Substanz in doppelter Konzentration gelöst ist?

- A 96%
 - B 92%
 - C 110%
 - D 88%
 - E 44%
-

Aufgabe 22

Bei einem Patienten mit Muskelzuckungen werden an einem Muskel 450 Zuckungen in einer Zeit von 3 Minuten registriert.

Wie groß ist die Frequenz der Zuckungen in Hz?

- A 30 Hz
 - B 150 Hz
 - C 2,5 Hz
 - D 1,5 Hz
 - E 5 Hz
-

Aufgabe 23

Die von einem Sporttaucher ausgestoßenen Luftblasen verdoppeln ihr Volumen, wenn sie bis zur Wasseroberfläche, wo der Druck 1 bar herrscht, aufsteigen.

In welcher Tiefe befindet sich der Taucher?

- A 1 m
 - B 40 m
 - C 5 m
 - D 10 m
 - E 20 m
-

Aufgabe 24

In einer Messreihe wird bei 10 Gewebezellen unter dem Mikroskop die Zellgröße bestimmt. Der Mittelwert beträgt bei dieser Messreihe $15\ \mu\text{m}$. In einer zweiten Messreihe werden 15 Gewebezellen untersucht. Dabei ergibt sich ein Mittelwert von $25\ \mu\text{m}$.

Wie groß ist der Mittelwert der Zellgröße, der sich aus der Kombination der beiden Messreihen ergibt?

- A $19\ \mu\text{m}$
 - B $20\ \mu\text{m}$
 - C $18\ \mu\text{m}$
 - D $22\ \mu\text{m}$
 - E $21\ \mu\text{m}$
-

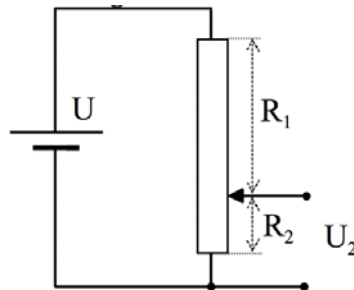
Aufgabe 25

Die Fahrbahn in einer Kurve mit einem Kurvenradius von 30 m hat eine Neigung von 15° zur Horizontalen. Wie schnell müssen Sie durch diese Kurve fahren, damit die Kraft, die Ihr Fahrzeug auf die Fahrbahn ausübt, senkrecht zur Fahrbahnfläche steht?

- A mit etwa 53 km/h
 - B mit etwa 32 km/h
 - C mit etwa 84 km/h
 - D mit etwa 111 km/h
 - E mit etwa 21 km/h
-

Aufgabe 26

Welchen Wert hat U bei der abgebildeten Spannungsteilerschaltung, wenn $R_1 = 900 \text{ k}\Omega$, $R_2 = 100 \text{ k}\Omega$ und $U_2 = 0,2 \text{ V}$ betragen?



- A 3 V
 - B 2 V
 - C 5 V
 - D 1 V
 - E 4 V
-

Aufgabe 27

Die Halbwertszeit eines radioaktiven Präparates beträgt 3 h. Nach welcher Zeit hat sich die Aktivität dieses Präparates auf etwa $1/1000$ der ursprünglichen Aktivität verringert?

- A** 20 h
 - B** 30 h
 - C** 10 h
 - D** 12 h
 - E** 16 h
-

Aufgabe 28

Bei einer Harnstoff-Konzentration im Serum von 5 mmol/l sind etwa wie viel mg Harnstoff in 100 ml Serum gelöst?

(Das Molekulargewicht von Harnstoff beträgt etwa 60 g/mol.)

- A** 300 mg
 - B** 120 mg
 - C** 12 mg
 - D** 3 mg
 - E** 30 mg
-

Aufgabe 29

Ein Gewichtheber hebt eine Masse von 100 kg vom Boden auf eine Höhe von etwa 2 m senkrecht an.

Wie groß ist die dabei die von ihm verrichtete Arbeit etwa?

- A** 2 kJ
 - B** 20 J
 - C** 10 kJ
 - D** 50 J
 - E** 50 kJ
-

Aufgabe 30

Der von einem Schallkopf eines medizinischen Geräts zur sonographischen Diagnostik emittierte Ultraschall hat die Frequenz 10 MHz.

Wie groß etwa ist die Wellenlänge bei einer Schallgeschwindigkeit im Gewebe von etwa 1,5 km/s?

- A** 6,6 μm
 - B** 1,5 mm
 - C** 150 μm
 - D** 66 μm
 - E** 15 μm
-

