

Albert-Ludwigs-Universität Freiburg

Fakultät für Mathematik und Physik

Klausur zum Physikalischen Praktikum für Mediziner
und Physik für Pharmazeuten

WS 2019/2020

- Freiburg, den 08. Februar 2020 -

Sofort eintragen!

Name:

Vorname:

Nummer des Studentenausweises (Matrikelnummer):

Studienrichtung: med. med. dent.

 Pharmazie (StEx) Pharm. Wissensch. B.Sc.

Sonst.:

Haben Sie in diesem Semester am Physik-Praktikum teilgenommen? Ja Nein

Falls Sie das Praktikum in einem früheren Semester abgeleistet haben, bitte angeben
(Jahr, Semester):

Hinweis: Nur die Lösungsangaben auf diesem Blatt werden gewertet.
Füllen Sie das Blatt deshalb rechtzeitig und sorgfältig aus!

Frage

- 1 A B C D E
- 2 A B C D E
- 3 A B C D E
- 4 A B C D E
- 5 A B C D E
- 6 A B C D E
- 7 A B C D E
- 8 A B C D E
- 9 A B C D E
- 10 A B C D E
- 11 A B C D E
- 12 A B C D E
- 13 A B C D E
- 14 A B C D E
- 15 A B C D E

Frage

- 16 A B C D E
- 17 A B C D E
- 18 A B C D E
- 19 A B C D E
- 20 A B C D E
- 21 A B C D E
- 22 A B C D E
- 23 A B C D E
- 24 A B C D E
- 25 A B C D E
- 26 A B C D E
- 27 A B C D E
- 28 A B C D E
- 29 A B C D E
- 30 A B C D E

Albert-Ludwigs-Universität Freiburg

Fakultät für Mathematik und Physik

Klausur zum Physikalischen Praktikum für Mediziner
und Physik für Pharmazeuten - WS 2019/2020

Hinweise:

Bitte prüfen Sie, bevor Sie mit der Ausarbeitung der Aufgaben beginnen, ob die Sammlung der Klausuraufgaben vollständig ist.

Das heißt:

1. Es müssen alle Seiten beginnend mit Seite 1 lückenlos und geordnet nach aufsteigender Nummerierung vorhanden sein.
2. Es müssen in der Reihenfolge 1 bis 30 alle Aufgaben, geordnet nach aufsteigenden Nummern, vorhanden sein.
3. Durch den Druckvorgang kann es gelegentlich vorkommen, dass ein leeres Blatt anstelle eines bedruckten Blattes eingehftet ist.

Bitte reklamieren Sie fehlerhafte Zusammenstellungen der Klausuraufgaben sofort bei der Aufsicht!

Lösungen, die Zahlenangaben darstellen, sind oftmals auf- oder abgerundet nur ein- oder zweistellig angegeben. Markieren Sie *den* Lösungsvorschlag als richtig, der Ihrem - richtig gerechneten - Zahlenwert am nächsten kommt.

Für Ihre Antworten benutzen Sie bitte nur das Lösungsblatt, das als oberstes Blatt dieser Aufgabensammlung vorangehftet ist.

Tragen Sie bitte sofort Ihren Namen und die weiteren Angaben zu Ihrem Studium und zum Praktikum in das Lösungsblatt ein!

Kreuzen Sie jeweils nur *eine* Lösung an!

Sind bei einer Aufgabe keine Lösung oder zwei oder mehr Lösungen markiert, gilt die Aufgabe als falsch beantwortet !!!

Konstanten und Umrechnungsfaktoren:

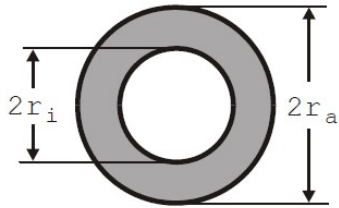
- Erdbeschleunigung $g = 9,8 \text{ m/s}^2$
- Avogadrokonstante $N_A = 6 \cdot 10^{23}/\text{mol}$
- Faradaykonstante $F = 9,6 \cdot 10^4 \text{ C/mol}$
- Elektronenmasse $m_e = 9,1 \cdot 10^{-31} \text{ kg}$
- Elektronenladung $e_0 = 1,6 \cdot 10^{-19} \text{ C}$
- Dichte von Wasser $\rho_{\text{H}_2\text{O}} = 1 \text{ g/cm}^3$
- Spezifische Wärmekapazität von Wasser $c_{\text{H}_2\text{O}} = 4,2 \text{ J/gK}$
- Schmelzwärme von Eis = 333 J/g
- Vakuumlichtgeschwindigkeit $c = 3 \cdot 10^8 \text{ m/s}$
- Schallgeschwindigkeit in Luft (20°C) = 343 m/s
- Allgemeine Gaskonstante $R = 8,31 \text{ J/mol K}$
- Eulersche Zahl $e = 2,718$
- Temperaturskalen: $0^\circ\text{C} = 273 \text{ K}$
- Druckeinheiten: $1 \text{ bar} = 10^5 \text{ Pa}$

Einige nützliche Formeln:

- Kraft auf eine Ladung im elektrischen Feld: $F = q \cdot E$
- Lorentzkraft: $\vec{F} = q \vec{v} \times \vec{B}$
- Zentrifugalkraft: $F_z = mv^2/r$
- Hagen-Poiseuillesches Gesetz: $I = \pi \cdot \Delta p \cdot r^4 / (8 \eta l)$
- gleichförmige Beschleunigung: $s = \frac{1}{2} a t^2$
- Brechungsgesetz: $\sin \alpha / \sin \beta = n_2 / n_1$
- allgemeine Gasgleichung: $pV = \nu R t$
- radioaktives Zerfallsgesetz: $N(t) = N_0 \cdot e^{-\lambda t}$
- Ohm'sches Gesetz: $U = R \cdot I$
- elektrische Leistung: $P = U \cdot I$

Aufgabe 1

Ein Hohlzylinder mit dem Innenradius r_i und dem Außenradius r_a dient als Modell für einen Röhrenknochen (siehe Zeichnung).



Etwa welche Dichte hat das Knochengewebe (graue Fläche), wenn ein solcher Knochen der Länge 10 cm und mit den Radien $r_a = 10$ mm und $r_i = 4$ mm ein Gewicht von 4 g hat?

- A 320 mg/cm^3
 - B 150 mg/cm^3
 - C 55 mg/cm^3
 - D 660 mg/cm^3
 - E 270 mg/cm^3
-

Aufgabe 2

Im Periodensystem befindet sich Iod mit der Ordnungszahl 53 zwischen den Elementen Tellur (Te, Ordnungszahl: 52) und Xenon (Xe, Ordnungszahl: 54). Das in der Diagnostik benutzte Iod-Isotop ^{131}I unterliegt einem β^- -Zerfall.

Welches Nuklid entsteht dabei?

- A ^{130}I
 - B ^{131}Xe
 - C ^{132}Xe
 - D ^{131}Te
 - E ^{130}Xe
-

Aufgabe 3

Ein Proband gibt bei einer leichten sportlichen Tätigkeit 300 W in Form von Wärme an die Umgebung ab, so dass seine mittlere Körpertemperatur nahezu konstant bleibt. Die Wärmekapazität seines Körpers beträgt 180 kJ/K.

In welcher Zeit steigt bei gleicher Wärmebildung seine Körpertemperatur um 2°C an, wenn jegliche Wärmeabgabe unterbunden wird?

- A 200 Sekunden
 - B 3 Stunden
 - C 1 Stunde
 - D 20 Minuten
 - E 90 Minuten
-

Aufgabe 4

Ein Zug fährt durch eine Steilkurve mit einem Kurvenradius von 500 m und einer Schienenneigung von 9° relativ zum flachen Untergrund. Auf einem Tisch im Zug steht eine randvoll gefüllte Kaffeetasse. Mit welcher Geschwindigkeit muss der Zug durch die Kurve fahren, damit bei der Kurvenfahrt kein Kaffee verschüttet wird?

- A mit etwa 120 km/h
 - B mit etwa 100 km/h
 - C mit etwa 80 km/h
 - D mit etwa 160 km/h
 - E mit etwa 140 km/h
-

Aufgabe 5

Zwischen einer γ -Quelle und einem Zählrohr befindet sich ein Absorber der Dicke d aus unbekanntem Material. Die dabei gemessene Zählrate beträgt 900 Impulse pro Minute. Dann wird ein zweiter Absorber gleicher Dicke und aus gleichem Material hinzugefügt. Die Zählrate sinkt dabei auf 300 Impulse pro Minute. Welche Zählrate (Impulse/Minute) würde man erwarten, wenn man beide Absorber entfernt?

- A 2700
 - B 1200
 - C 1500
 - D 3600
 - E 1800
-

Aufgabe 6

Eine Flüssigkeit wird bei laminarem Fluss mit einem Druck von $1,2 \text{ N/m}^2$ durch eine Kapillare mit dem Innendurchmesser $d_1 = 1 \text{ mm}$ gepresst. Die Kapillare wird anschließend durch eine mit Innendurchmesser $d_2 = 0,8 \text{ mm}$ ersetzt.

Es gelte das Gesetz von Hagen-Poiseuille.

Mit welchem Druck muss die Flüssigkeit nun durch die Kapillare gepresst werden, damit die Volumenstromstärke unverändert bleibt?

- A $1,6 \text{ N/m}^2$
 - B $2,0 \text{ N/m}^2$
 - C $2,9 \text{ N/m}^2$
 - D $3,8 \text{ N/m}^2$
 - E $1,0 \text{ N/m}^2$
-

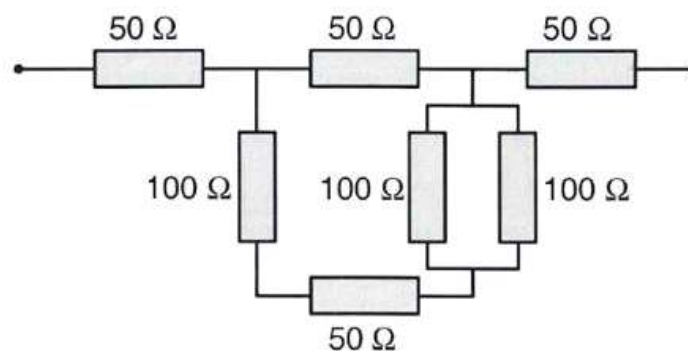
Aufgabe 7

Welche Wellenlänge hat Ultraschall der Frequenz 20 MHz in Gewebe, worin seine Ausbreitungsgeschwindigkeit 1,6 km/s beträgt?

- A 6,7 mm
 - B 0,32 mm
 - C 80 μm
 - D 1,5 mm
 - E 240 μm
-

Aufgabe 8

Die Skizze zeigt eine Schaltung aus mehreren Widerständen, jeder mit dem angegebenen Wert. Wie groß ist der Gesamtwiderstand der Schaltung?



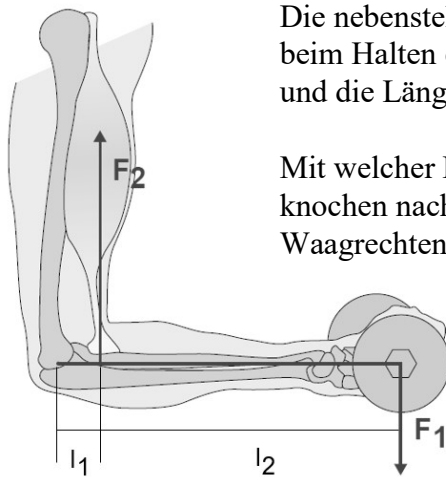
- A 100 Ω
 - B 50 Ω
 - C 150 Ω
 - D 140 Ω
 - E 120 Ω
-

Aufgabe 9

Ein zu Beginn vollständig entladener Kondensator der Kapazität $10 \mu\text{F}$ wird durch das Anlegen einer Spannung von 100 V über einen Widerstand von $50 \text{ k}\Omega$ eine Sekunde lang aufgeladen. Etwa wie lange dauert es beim anschließenden Entladen über einen Widerstand von $30 \text{ k}\Omega$, bis über diesen nur noch 10 Volt abfallen?

- A 68 ms
 - B 2,1 s
 - C 234 ms
 - D 0,65 s
 - E 51 s
-

Aufgabe 10



Die nebenstehende Darstellung zeigt die Kräfteverhältnisse beim Halten einer Hantel. Das Gewicht der Hantel sei 2 kg und die Längen $l_1 = 4 \text{ cm}$ und $l_2 = 26 \text{ cm}$.

Mit welcher Kraft F_2 muss der Bizeps-Muskel am Unterarmknochen nach oben ziehen, damit das Gewicht in der Waagrechten gehalten wird?

- A 250 N
 - B 150 N
 - C 100 N
 - D 200 N
 - E 50 N
-

Aufgabe 11

Nach einer Naturkatastrophe wirft ein Flugzeug über zerstörtem Gebiet Hilfspakete ab. Das Flugzeug hat die Geschwindigkeit $v=360$ km/h und fliegt in einer Höhe von $h=180$ m über dem Boden.

Wie weit vom Zielpunkt entfernt landet das Hilfspaket, wenn das Flugzeug das Paket direkt über dem Ziel fallen lässt?

- A 600 m
 - B 300 m
 - C 200 m
 - D 900 m
 - E 500 m
-

Aufgabe 12

Ein 70 kg schwerer Wanderer steigt um 1200 Höhenmeter auf einen Gipfel hinauf und benötigt dafür 3,5 Stunden. Die physikalische Leistung, die im Mittel erforderlich ist, um diese Hubarbeit zu leisten, beträgt etwa...

- A 670 W
 - B 2410 W
 - C 65 W
 - D 130 W
 - E 265 W
-

Aufgabe 13

Wie groß ist die **maximale Geschwindigkeit** der schwingenden Masse eines Pendels, wenn die maximale Höhe über dem Ruhepunkt 5 cm ist?

Rechnen Sie für ein sogenanntes „mathematisches Pendel“:
Masse punktförmig, Aufhängung masselos.

- A** Das hängt von der Pendellänge ab.
 - B** etwa 1,0 m/s
 - C** etwa 0,8 m/s
 - D** etwa 1,4 m/s
 - E** Das hängt von der schwingenden Masse ab.
-

Aufgabe 14

In ein Gefäß mit 1 Liter Wasser der Temperatur 41°C werden zum Abzukühlen 100 g Eis gegeben ($T = 0^{\circ}\text{C}$). Welche Temperatur hat das Wasser im Behälter, wenn das Eis geschmolzen ist und sich das Schmelzwasser mit dem restlichen Wasser gemischt hat? (Die Wärmekapazität des Behälters kann vernachlässigt werden.)

- A** etwa 30°C
 - B** etwa 11°C
 - C** etwa 37°C
 - D** etwa 21°C
 - E** etwa 17°C
-

Aufgabe 15

In einer Messreihe wird bei 10 Patienten die Eisenkonzentration im Serum bestimmt. Der (arithmetische) Mittelwert beträgt bei dieser Messreihe $15 \mu\text{mol/L}$. In einer zweiten Messreihe mit 15 Patienten ergibt sich ein Mittelwert von $25 \mu\text{mol/L}$.

Wie groß ist der Mittelwert, der sich aus der Kombination der beiden Messreihen ergibt?

- A $19 \mu\text{mol/L}$
 - B $20 \mu\text{mol/L}$
 - C $21 \mu\text{mol/L}$
 - D $18 \mu\text{mol/L}$
 - E $22 \mu\text{mol/L}$
-

Aufgabe 16

Bei einem 67-jährigen Patienten werden an einem Handmuskel 300 Zuckungen in einer Minute registriert.

Wie groß ist die Frequenz in Hz?

- A 5 Hz
 - B 50 Hz
 - C 200 Hz
 - D 300 Hz
 - E 20 Hz
-

Aufgabe 17

Das Sauerstoffisotop ^{15}O wird in der Positronenemissionstomographie (PET) eingesetzt und hat eine Halbwertszeit von etwa 2 Minuten.

Etwa wie viele zerfallsfähige Atomkerne des Isotops sind ausgehend von $1 \cdot 10^{12}$ nach 20 Minuten noch vorhanden?

- A etwa $2 \cdot 10^{11}$
 - B etwa $4 \cdot 10^8$
 - C etwa $1 \cdot 10^9$
 - D etwa $5 \cdot 10^{11}$
 - E etwa $2 \cdot 10^{10}$
-

Aufgabe 18

Mit einer Sammellinse der Brechkraft 6 Dioptrien wird ein abbildendes optisches System gebaut, welches einen 1 cm großen Gegenstand in einem Abstand von $b = 75$ cm hinter der Linse scharf auf einem Bildschirm abbildet.

Welche Größe hat das Bild?

- A 1 cm
 - B 0,5 cm
 - C 4,5 cm
 - D 1,5 cm
 - E 3,5 cm
-

Aufgabe 19

Die Winkel-Sehschärfe ist ein Maß für das Auflösungsvermögen des Auges. Bei einer Winkel-Sehschärfe von $1'$ können zwei Objekte noch als getrennt wahrgenommen werden, wenn ihr Abstand voneinander einem Sehwinkel von $1'$ entspricht. Etwa wie groß ist dann der Abstand zwischen den zwei Objekten in einer Sehtfernung von 180 m?
($1' = 1$ Winkelminute = der sechzigste Teil eines Winkelgrads = $1^\circ/60$)

- A 5 cm
 - B 100 cm
 - C 1 cm
 - D 50 cm
 - E 10 cm
-

Aufgabe 20

Welche Aussage ist **richtig**?

- A $\sin(\alpha) + \cos(\alpha) = 1$
 - B $a^x \cdot a^{-x} = 1$
 - C $\cos(\alpha) = \cos(\alpha + \pi)$
 - D $a^{-2} = a^{1/2}$
 - E $a^2 + b^2 = (a + b)^2$
-

Aufgabe 21

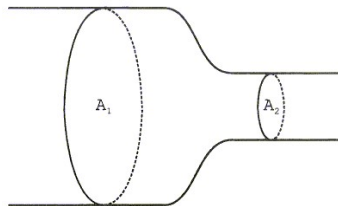
Ein homogener Würfel schwimmt in einer unbekanntenen Flüssigkeit so, dass er mit 20% seines Volumens aus der Flüssigkeit ragt. Bringt man den selben Würfel in Wasser so ragen nur 4% seines Volumens aus dem Wasser.

Wie groß etwa ist die Dichte der unbekanntenen Flüssigkeit?

- A $1,2 \text{ g/cm}^3$
 - B $1,0 \text{ g/cm}^3$
 - C $0,6 \text{ g/cm}^3$
 - D $0,8 \text{ g/cm}^3$
 - E $1,5 \text{ g/cm}^3$
-

Aufgabe 22

Ein Rohr(abschnitt) ist vollständig mit einer inkompressiblen, von links nach rechts (laminar) hindurchfließenden Flüssigkeit gefüllt. Bei der kreisförmigen Querschnittsfläche A_1 beträgt der Innendurchmesser des Rohres $d_1 = 4,5 \text{ cm}$ und die (mittlere) Strömungsgeschwindigkeit $v_1 = 5,0 \text{ cm/s}$.



Welchen Wert hat die (mittlere) Strömungsgeschwindigkeit v_2 bei der kreisförmigen Querschnittsfläche A_2 , wenn dort der Innendurchmesser $d_2 = 1,5 \text{ cm}$ ist?

- A 110 cm/s
 - B 20 cm/s
 - C 45 cm/s
 - D 10 cm/s
 - E 15 cm/s
-

Aufgabe 23

Der Rekord im Tieftauchen ohne künstliche Atemversorgung (Apnoe-Tauchen) lag 2017 bei einer Tiefe von 100 m.

Etwa das Wievielfache des normalen Luftdrucks auf Meereshöhe kommt in dieser Tiefe durch die darüber befindliche Wassersäule als Außendruck auf den Taucher hinzu?

- A das 3-Fache
 - B das 2-Fache
 - C das 4-Fache
 - D das 100-Fache
 - E das 10-Fache
-

Aufgabe 24

Eine Blutprobe soll zur Abscheidung des Blutplasmas in einer Zentrifuge so rotiert werden, damit sie das 100-fache der Erdbeschleunigung erfährt. Dabei befindet sich die Probe in 10 cm Abstand von der Rotationsachse. Etwa mit welcher Drehfrequenz (in Umdrehungen pro Minute) muss sich die Zentrifuge drehen?

- A 1300
 - B 60
 - C 300
 - D 950
 - E 6200
-

Aufgabe 25

Gegeben sei eine Feder die von einer Kraft $F_1 = 5 \text{ N}$ auf eine Gesamtlänge von $l_1 = 6 \text{ cm}$ gedehnt wird. Von einer Kraft $F_2 = 9 \text{ N}$ wird dieselbe Feder auf eine Gesamtlänge von $l_2 = 8 \text{ cm}$ ausgedehnt.

Welche Länge l_0 hat die Feder im unbelasteten Zustand?

- A** $l_0 = 3,0 \text{ cm}$
 - B** $l_0 = 4,0 \text{ cm}$
 - C** $l_0 = 4,5 \text{ cm}$
 - D** $l_0 = 2,5 \text{ cm}$
 - E** $l_0 = 3,5 \text{ cm}$
-

Aufgabe 26

Wie groß ist der Ablenkwinkel (Winkel zwischen einfallendem und gebrochenem Lichtstrahl) beim Übergang von Luft in Glas (Brechzahl $n = 1,40$) bei einem Einfallswinkel von 50° ?

- A** $16,8^\circ$
 - B** $21,9^\circ$
 - C** $14,6^\circ$
 - D** $33,7^\circ$
 - E** $18,3^\circ$
-

Aufgabe 27

Ein 25 cm langer dünner Metalldraht (spezifischer Widerstand $\rho = 2 \cdot 10^{-8} \Omega\text{m}$) hat eine Querschnittsfläche von $1 \cdot 10^{-8} \text{ m}^2$. Wie groß ist die Stromstärke, wenn an den Draht eine Gleichspannung von 15 mV angelegt wird?

- A 30 mA
 - B 0,05 A
 - C 750 mA
 - D $3 \cdot 10^{-5}$ A
 - E 150 mA
-

Aufgabe 28

Ein Patient mit einem akutem Asthmaanfall muss im Rettungswagen mit reinem Sauerstoff versorgt werden. Dafür steht eine Gasflasche mit 10 L Volumen zur Verfügung, wobei anfangs das Manometer einen Druck von 10 bar anzeigt.

Welcher Druck herrscht noch in der Flasche, nachdem der Patient 20 Minuten lang mit 2 L/min versorgt wurde?

- A 8 bar
 - B 6 bar
 - C 7 bar
 - D 5 bar
 - E 4 bar
-

Aufgabe 29

In einer Röntgenanlage wird in 50 cm Fokusabstand eine Energiedosisleistung von 9 Gy/min gemessen. Wie groß ist die Energiedosisleistung unter Annahme eines punktförmigen Röntgenfokus in einem Fokusabstand von 1,5 m (unter der Annahme, dass der Strahl in Luft nicht wesentlich abgeschwächt wird)?

- A 3 Gy/min
 - B 1 Gy/min
 - C 8 Gy/min
 - D 6 Gy/min
 - E 2 Gy/min
-

Aufgabe 30

Elektronen werden im Vakuum durch eine Spannung von 200 V beschleunigt. Danach bewegen sie sich senkrecht zu den Feldlinien in einem homogenen Magnetfeld der Stärke $B = 1 \text{ mT}$, wodurch sie auf eine Kreisbahn gezwungen werden. Etwa wie groß ist der Radius der Kreisbahn?

- A 4,8 cm
 - B 11,1 cm
 - C 8,2 cm
 - D 15,0 cm
 - E 1,1 cm
-

