

Albert-Ludwigs-Universität Freiburg

Fakultät für Mathematik und Physik

Klausur zum Physikalischen Praktikum für Mediziner
und Physik für Pharmazeuten B.Sc.

WS 2014/2015

- Freiburg, den 07. Februar 2015 -

Sofort eintragen!

Name:

Vorname:

Nummer des Studentenausweises (Matrikelnummer):

Studienrichtung: med. med. dent. Pharm. Wissensch. B.Sc.

Haben Sie in diesem Semester am Physikal. Praktikum teilgenommen? Ja Nein

Falls Sie das Praktikum in einem früheren Semester abgeleistet haben, bitte angeben
(Jahr, Semester):

Hinweis: Nur die Lösungsangaben auf diesem Blatt werden gewertet.
Füllen Sie das Blatt deshalb rechtzeitig und sorgfältig aus!

Frage

- 1 A B C D E
- 2 A B C D E
- 3 A B C D E
- 4 A B C D E
- 5 A B C D E
- 6 A B C D E
- 7 A B C D E
- 8 A B C D E
- 9 A B C D E
- 10 A B C D E
- 11 A B C D E
- 12 A B C D E
- 13 A B C D E
- 14 A B C D E
- 15 A B C D E

Frage

- 16 A B C D E
- 17 A B C D E
- 18 A B C D E
- 19 A B C D E
- 20 A B C D E
- 21 A B C D E
- 22 A B C D E
- 23 A B C D E
- 24 A B C D E
- 25 A B C D E
- 26 A B C D E
- 27 A B C D E
- 28 A B C D E
- 29 A B C D E
- 30 A B C D E

Albert-Ludwigs-Universität Freiburg

Fakultät für Mathematik und Physik

Klausur zum Physikalischen Praktikum für Mediziner
und Physik für Pharmazeuten B.Sc. - WS 2014/2015

Hinweise:

Bitte prüfen Sie, bevor Sie mit der Ausarbeitung der Aufgaben beginnen, ob die Sammlung der Klausuraufgaben vollständig ist.

Das heißt:

1. Es müssen alle Seiten beginnend mit Seite 1 lückenlos und geordnet nach aufsteigender Nummerierung vorhanden sein.
2. Es müssen in der Reihenfolge 1 bis 30 alle Aufgaben, geordnet nach aufsteigenden Nummern, vorhanden sein.
3. Durch den Druckvorgang kann es gelegentlich vorkommen, dass ein leeres Blatt anstelle eines bedruckten Blattes eingehftet ist.

Bitte reklamieren Sie fehlerhafte Zusammenstellungen der Klausuraufgaben sofort bei der Aufsicht!

Lösungen, die Zahlenangaben darstellen, sind oftmals auf- oder abgerundet nur ein- oder zweistellig angegeben. Markieren Sie *den* Lösungsvorschlag als richtig, der Ihrem - richtig gerechneten - Zahlenwert am nächsten kommt.

Für Ihre Antworten benutzen Sie bitte nur das Lösungsblatt, das als oberstes Blatt dieser Aufgabensammlung vorangehftet ist.

Tragen Sie bitte sofort Ihren Namen und die weiteren Angaben zu Ihrem Studium und zum Praktikum in das Lösungsblatt ein!

Kreuzen Sie jeweils nur *eine* Lösung an!

Sind bei einer Aufgabe keine Lösung oder zwei oder mehr Lösungen markiert, gilt die Aufgabe als falsch beantwortet !!!

Konstanten und Umrechnungsfaktoren:

- Erdbeschleunigung $g = 9,8 \text{ m/s}^2$
- Avogadrokonstante $N_A = 6 \cdot 10^{23}/\text{mol}$
- Faradaykonstante $F = 9,6 \cdot 10^4 \text{ C/mol}$
- Elektronenmasse $m_e = 9,1 \cdot 10^{-31} \text{ kg}$
- Elektronenladung $e_0 = 1,6 \cdot 10^{-19} \text{ C}$
- Dichte von Wasser $\rho_{H_2O} = 1 \text{ g/cm}^3$
- Spezifische Wärmekapazität von Wasser $c_{H_2O} = 4,2 \text{ J/gK}$
- Schmelzwärme von Eis = 333 J/g
- Vakuumlichtgeschwindigkeit $c = 3 \cdot 10^8 \text{ m/s}$
- Schallgeschwindigkeit in Luft (20°C) = 343 m/s
- Allgemeine Gaskonstante $R = 8,31 \text{ J/mol K}$
- Eulersche Zahl $e = 2,718$
- Temperaturskalen: $0^\circ\text{C} = 273 \text{ K}$
- Druckeinheiten: $1 \text{ bar} = 10^5 \text{ Pa}$

Einige nützliche Formeln:

- Kraft auf eine Ladung im elektrischen Feld: $F = Q \cdot E$
- Lorentzkraft: $\vec{F} = Q \vec{v} \times \vec{B}$
- Zentrifugalkraft: $F_z = mv^2/r$
- Hagen-Poiseuillesches Gesetz: $I = \pi \cdot \Delta p \cdot r^4 / (8 \eta l)$
- gleichförmige Beschleunigung: $s = \frac{1}{2} a t^2$
- Brechungsgesetz: $\sin \alpha / \sin \beta = n_2 / n_1$
- allgemeine Gasgleichung: $pV = \nu R t$
- radioaktives Zerfallsgesetz: $N(t) = N_0 \cdot e^{-\lambda t}$
- Ohm'sches Gesetz: $U = R \cdot I$
- elektrische Leistung: $P = U \cdot I$

Aufgabe 1

Ein Brillenglas bündelt in Luft das Sonnenlicht in 50 cm Abstand von der Linse.
Wie groß ist die Brechkraft der Linse?

- A -2 dpt
 - B -2,5 dpt
 - C 5 dpt
 - D 0,5 dpt
 - E 2 dpt
-

Aufgabe 2

Der Verlauf einer harmonischen Schwingung wird beschrieben durch die Gleichung: $a = a_0 \cdot \sin(b \cdot t + c)$

Die Größe b wird verdreifacht.
Welche der unten stehenden Aussagen ist dann richtig?

- A Die Schwingungsdauer wird dreimal so groß.
 - B Die Amplitude wird in jedem Zeitpunkt dreimal so groß.
 - C Die Phasenlage der Schwingung wird um den Faktor 3 geändert.
 - D Die Frequenz der Schwingung wird dreimal so groß.
 - E Die Amplitudenmaxima verschieben sich auf der Zeitachse um 3 Schwingungsdauern.
-

Aufgabe 3

Durch die Einnahme von EPO habe sich die Viskosität des Blutes auf das Doppelte erhöht. Lassen wir außer Acht, dass man das wohl nicht überleben würde.

Bei sonst gleich bleibenden Parametern, ändert sich die Volumenstromstärke des Blutes in den Blutgefäßen folgendermaßen:

- A sie erhöht sich um den Faktor 2
 - B sie erniedrigt sich um den Faktor 2
 - C sie erniedrigt sich um den Faktor 4
 - D sie erhöht sich um den Faktor 4
 - E sie ändert sich nicht
-

Aufgabe 4

Ein homogener Würfel von 10 cm Kantenlänge und einer Masse von 0,5 kg wird in Wasser getaucht und losgelassen.

Welcher Teil des Volumens ragt über die Wasseroberfläche?

- A 100 cm³
 - B kein Volumen, der Würfel sinkt
 - C 50 cm³
 - D 500 cm³
 - E 1000 cm³
-

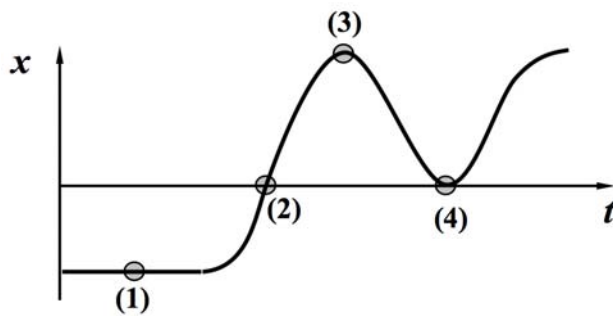
Aufgabe 5

Was ist die Einheit für den Druck?

- A kg/m^3
 - B $\text{kg}\cdot\text{s/m}^2$
 - C N/m
 - D $\text{kg}/(\text{m}\cdot\text{s}^2)$
 - E $\text{kg}/(\text{s}^2\cdot\text{m}^2)$
-

Aufgabe 6

Ein Fahrzeug bewegt sich gemäß folgendem Weg-Zeit-Diagramm:



In welchen der eingezeichneten Punkte (1) bis (4) wird die Geschwindigkeit v Null?

- A nur 3 und 4 sind richtig
 - B nur 1 und 3 sind richtig
 - C nur 1, 3 und 4 sind richtig
 - D nur 1 ist richtig
 - E nur 2 und 4 sind richtig
-

Aufgabe 7

Sie erhöhen die schwingende Masse eines Federpendels von 100 g auf 150 g.
Wie groß wird die Frequenz der Schwingung, wenn sie ursprünglich 1 Hz betrug?

- A** 0,76 Hz
 - B** 1,22 Hz
 - C** 0,66 Hz
 - D** Zur Beantwortung fehlt die Angabe der Federkonstanten!
 - E** 0,82 Hz
-

Aufgabe 8

In einer Gewebekultur schnell wachsender Tumorzellen wurden durch das Anlegen hoher Spannungen Tumorzellen zerstört. Hierbei wurden mit Hilfe von Elektroden 200 Stromstöße bei einer Spannung von 5 kV für jeweils $10 \mu\text{s}$ angelegt. Es floss jeweils ein Strom von 10 A.

Wie groß war die Energie, die dem Gewebe zugeführt wurde?

- A** 100 J
 - B** 500 J
 - C** 10 J
 - D** 5 J
 - E** 50 J
-

Aufgabe 9

Wie groß ist das Volumen einer Stoffmenge $n = 2$ mol eines idealen Gases bei Standardbedingungen? ($T = 273$ K, $p = 1,013$ bar)

- A 123,0 Liter
 - B 22,2 Liter
 - C 44,8 Liter
 - D 1,5 Liter
 - E 4,6 Liter
-

Aufgabe 10

Ein Tauchsieder mit einer elektrischen Leistung von $P = 1000$ W erwärmt ein Wasserbad in 10 Sekunden um eine Temperaturdifferenz von $\Delta T = 10$ K .

Mit einem Tauchsieder einer Leistung von $P = 2000$ W beträgt nach 50 Sekunden die Temperaturerhöhung:

- A $\Delta T = 50$ K
 - B $\Delta T = 4$ K
 - C $\Delta T = 2$ K
 - D $\Delta T = 100$ K
 - E $\Delta T = 20$ K
-

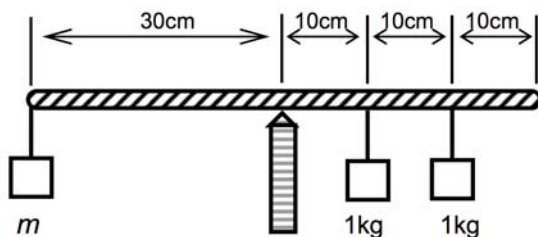
Aufgabe 11

Eine Straßenbahn startet an einer Haltestelle mit der konstanten Beschleunigung $a = 0,1 \text{ m/s}^2$. Welche Geschwindigkeit v hat sie nach 40 Sekunden und welchen Weg s hat sie nach dieser Zeit zurückgelegt?

- A $v = 8 \text{ m/s}$, $s = 160 \text{ m}$
 - B $v = 4 \text{ m/s}$, $s = 80 \text{ m}$
 - C $v = 8 \text{ m/s}$, $s = 40 \text{ m}$
 - D $v = 8 \text{ m/s}$, $s = 80 \text{ m}$
 - E $v = 4 \text{ m/s}$, $s = 40 \text{ m}$
-

Aufgabe 12

Wie groß muss in diesem Beispiel die Masse m gewählt werden, damit Gleichgewicht besteht?



- A 0,75 kg
 - B 1,0 kg
 - C 1,33 kg
 - D 2,0 kg
 - E 0,5 kg
-

Aufgabe 13

Ein Glasprisma zerlegt weißes Licht in seine Spektralfarben.

Diese Zerlegung...

- A** ... ist eine Folge der unterschiedlichen Brechzahlen für verschiedene Wellenlängen
 - B** ... ist eine Folge der wellenlängenabhängigen Brennweite des Prismas
 - C** ... ist eine Beugungserscheinung
 - D** ... ist zu erklären durch die Totalreflexion an der Prismenbasis
 - E** ... folgt daraus, dass Glas die einzelnen Farben des Lichts verschieden stark absorbiert
-

Aufgabe 14

Zwischen den Platten eines Plattenkondensators, die sich in einem Abstand von 10 cm voneinander befinden, liegt eine Spannung von 1 V an.

Welche Kraft wirkt auf ein geladenes Teilchen mit der Ladung $q = 0,4 \text{ C}$, welches sich zwischen den Platten befindet?

- A** 4 N
 - B** 400 N
 - C** 40 N
 - D** 0,04 N
 - E** 0,4 N
-

Aufgabe 15

Die Halbwertszeit von Radium ist etwa 1600 Jahre. Wenn ein Felsen anfänglich 1g Radium enthält, wie viel ist dann nach 8000 Jahren noch vorhanden?

- A 8 mg
 - B 16 mg
 - C 200 mg
 - D weniger als 1 mg
 - E 31 mg
-

Aufgabe 16

Welche der folgenden Strahlungsarten gehören zum elektromagnetischen Spektrum?

- (1) Röntgenstrahlung
- (2) Mikrowellen
- (3) Radiowellen
- (4) Infrarotstrahlung

- A nur (2), (3) und (4)
 - B nur (2) und (3)
 - C nur (1), (3) und (4)
 - D alle
 - E nur (1), (2) und (4)
-

Aufgabe 17

Ein Blitz sendet zeitgleich ein visuelles (Lichtblitz) und ein akustisches Signal (Donner) aus.

Etwa welchen zeitlichen Abstand haben Lichtblitz und Donner wenn man das Gewitter aus 2 km Entfernung beobachtet?

- A** 0,33 s
 - B** 3,2 s
 - C** 0,6 s
 - D** 5,8 s
 - E** 32 s
-

Aufgabe 18

Eine Linse der Brennweite $f = 60$ mm wird benutzt, um einen Gegenstand auf einen Schirm abzubilden. Wie groß ist das Bild auf dem Schirm, wenn ein 2 cm großer Gegenstand 9 cm vor der Linse steht?

- A** 8 cm
 - B** 4 cm
 - C** 1 cm
 - D** 6 cm
 - E** 2 cm
-

Aufgabe 19

Bei einer augenärztlichen Untersuchung wird mittels Ultraschall ein Tumor im Tränensack lokalisiert. Die Schallgeschwindigkeit beträgt etwa 1500 m/s. Das Ultraschallecho vom Tumor erreicht den Sender nach 2 μ s.

Wie tief (von der Körperoberfläche entfernt) liegt der Tumor etwa?

- A 1,5 mm
 - B 6 mm
 - C 0,15 mm
 - D 3 mm
 - E 7,5 mm
-

Aufgabe 20

Wie groß ist die Zentrifugalbeschleunigung in einer Zentrifuge, wenn der Rotor sich mit einer Frequenz von 6000 Umdrehungen pro Minute bei einem Abstand zur Drehachse von 10 cm dreht.

- A etwa 600·g
 - B etwa 200000·g
 - C etwa 100000·g
 - D etwa 2000·g
 - E etwa 4000·g
-

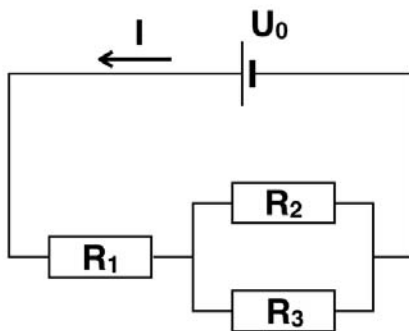
Aufgabe 21

Alpha (α)-Strahlen sind aus dem Atomkern emittierte

- A Positronen
 - B Neutronen
 - C Heliumkerne
 - D Elektronen
 - E Protonen
-

Aufgabe 22

Wie groß muss die angelegte Spannung U_0 sein, damit in folgender Schaltung ein Strom von $I = 1 \text{ A}$ fließt? ($R_1=10 \text{ } \Omega$, $R_2=20 \text{ } \Omega$ und $R_3=30 \text{ } \Omega$)



- A 22 V
 - B 6 V
 - C 120 V
 - D 3 V
 - E 11 V
-

Aufgabe 23

Eine Schallwelle in Luft fällt senkrecht auf eine Wand und wird dort reflektiert. An der Wand entsteht dann ein Schwingungsknoten, der nächste Schwingungsknoten liegt $a = 16 \text{ cm}$ von der Wand entfernt.

Die Wellenlänge der Schwingung ist dann:

- A 8 cm
 - B 64 cm
 - C ohne Angabe der Frequenz nicht zu berechnen
 - D 16 cm
 - E 32 cm
-

Aufgabe 24

Zwei aufeinander senkrecht stehende Geschwindigkeitsvektoren der Beträge $0,6 \text{ m/s}$ und $0,8 \text{ m/s}$ addieren sich zu einer Gesamtgeschwindigkeit des Betrages:

- A $0,9 \text{ m/s}$
 - B $1,3 \text{ m/s}$
 - C $1,2 \text{ m/s}$
 - D $1,0 \text{ m/s}$
 - E $1,4 \text{ m/s}$
-

Aufgabe 25

Wie lange dauert das Verabreichen einer Infusion von 200 ml, wenn dazu eine 2 cm lange Infusionsnadel mit Innendurchmesser 0,6 mm verwendet wird und der Infusionsbeutel 1 m über der Einstichstelle hängt?

Nehmen Sie für die Infusionslösung dieselbe Dichte wie Wasser und eine Viskosität von $\eta=1 \cdot 10^{-3} \text{ Pa} \cdot \text{s}$ an, und vernachlässigen Sie den Blutdruck!

- A etwa 46 Sekunden
 - B etwa 1 Stunde und 2 Minuten
 - C etwa 2 Minuten 8 Sekunden
 - D etwa 6 Minuten 16 Sekunden
 - E etwa 23 Minuten 2 Sekunden
-

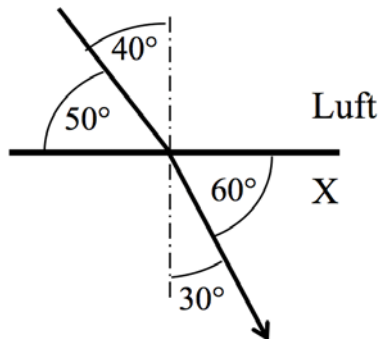
Aufgabe 26

Wie groß ist die Mischungstemperatur, wenn man Wasser der Masse 2 kg und der Temperatur 37 °C mit 1 kg Wasser der Temperatur 97 °C mischt?
(Die Wärmekapazität des Mischgefäßes soll vernachlässigt werden.)

- A 82,5 °C
 - B 45,0 °C
 - C 50,0 °C
 - D 57,0 °C
 - E 67,5 °C
-

Aufgabe 27

Die Skizze zeigt den Übergang eines Lichtstrahls von Luft in eine unbekannte Substanz X. Wie groß ist die Brechzahl von X ?



- A 1,4
 - B 1,29
 - C 0,74
 - D 1,15
 - E 1,35
-

Aufgabe 28

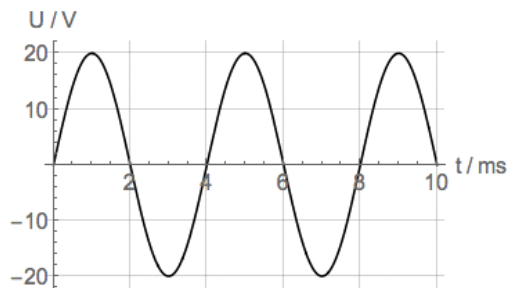
Ein Patient mit akutem Asthmaanfall muss im Rettungswagen mit reinem Sauerstoff versorgt werden. Eine Gasflasche mit 10 Liter Volumen steht zur Verfügung, deren Manometer (Druckmesser) einen Druck von 20 bar anzeigt.

Wie lange steht Sauerstoff zur Verfügung, wenn der Patient mit 2 Liter Sauerstoff pro Minute versorgt wird?

- A 20 min
 - B 5 min
 - C 10 min
 - D 100 min
 - E 50 min
-

Aufgabe 29

Die Amplitude $U(t)$ einer sinusförmigen Wechselspannung wird beschrieben durch folgende Grafik.



Wie groß ist die Frequenz der Wechselspannung?

- A 1,5 kHz
 - B 2 Hz
 - C 120 Hz
 - D 2,5 Hz
 - E 250 Hz
-

Aufgabe 30

Der Grundumsatz (abgegebene Wärmemenge/Zeit) einer Person beträgt etwa $7 \cdot 10^6$ J/Tag.

Um wieviel Grad würde sich die Temperatur dieser Person pro Tag erhöhen, wenn sie keine Wärme nach außen abgeben könnte?
(Masse der Person 80 kg, Wärmekapazität etwa gleich der des Wassers $4,2$ J/(g·K))

- A 20,8 °C
 - B 2,4 °C
 - C 4,2 °C
 - D 42 °C
 - E 25,6 °C
-

