

Albert-Ludwigs-Universität Freiburg

Fakultät für Mathematik und Physik

Klausur zum Physikalischen Praktikum für Mediziner
und Physik für Pharmazeuten B.Sc.

WS 2013/2014

- Freiburg, den 08. Februar 2014 -

Sofort eintragen!

Name:

Vorname:

Nummer des Studentenausweises (Matrikelnummer):

Studienrichtung: med. med. dent. Pharm. Wissensch. B.Sc.

Haben Sie in diesem Semester am Physikal. Praktikum teilgenommen? Ja Nein

Falls Sie das Praktikum in einem früheren Semester abgeleistet haben, bitte angeben
(Jahr, Semester):

Hinweis: Nur die Lösungsangaben auf diesem Blatt werden gewertet.
Füllen Sie das Blatt deshalb rechtzeitig und sorgfältig aus!

Frage

- 1 A B C D E
- 2 A B C D E
- 3 A B C D E
- 4 A B C D E
- 5 A B C D E
- 6 A B C D E
- 7 A B C D E
- 8 A B C D E
- 9 A B C D E
- 10 A B C D E
- 11 A B C D E
- 12 A B C D E
- 13 A B C D E
- 14 A B C D E
- 15 A B C D E

Frage

- 16 A B C D E
- 17 A B C D E
- 18 A B C D E
- 19 A B C D E
- 20 A B C D E
- 21 A B C D E
- 22 A B C D E
- 23 A B C D E
- 24 A B C D E
- 25 A B C D E
- 26 A B C D E
- 27 A B C D E
- 28 A B C D E
- 29 A B C D E
- 30 A B C D E

Albert-Ludwigs-Universität Freiburg

Fakultät für Mathematik und Physik

Klausur zum Physikalischen Praktikum für Mediziner
und Physik für Pharmazeuten B.Sc. - WS 2013/2014

Hinweise:

Bitte prüfen Sie, bevor Sie mit der Ausarbeitung der Aufgaben beginnen, ob die Sammlung der Klausuraufgaben vollständig ist.

Das heißt:

1. Es müssen alle Seiten beginnend mit Seite 1 lückenlos und geordnet nach aufsteigender Nummerierung vorhanden sein.
2. Es müssen in der Reihenfolge 1 bis 30 alle Aufgaben, geordnet nach aufsteigenden Nummern, vorhanden sein.
3. Durch den Druckvorgang kann es gelegentlich vorkommen, dass ein leeres Blatt anstelle eines bedruckten Blattes eingehftet ist.

Bitte reklamieren Sie fehlerhafte Zusammenstellungen der Klausuraufgaben sofort bei der Aufsicht!

Lösungen, die Zahlenangaben darstellen, sind oftmals auf- oder abgerundet nur ein- oder zweistellig angegeben. Markieren Sie *den* Lösungsvorschlag als richtig, der Ihrem - richtig gerechneten - Zahlenwert am nächsten kommt.

Für Ihre Antworten benutzen Sie bitte nur das Lösungsblatt, das als oberstes Blatt dieser Aufgabensammlung vorangehftet ist.

Tragen Sie bitte sofort Ihren Namen und die weiteren Angaben zu Ihrem Studium und zum Praktikum in das Lösungsblatt ein!

Kreuzen Sie jeweils nur *eine* Lösung an!

Sind bei einer Aufgabe keine Lösung oder zwei oder mehr Lösungen markiert, gilt die Aufgabe als falsch beantwortet !!!

Konstanten und Umrechnungsfaktoren:

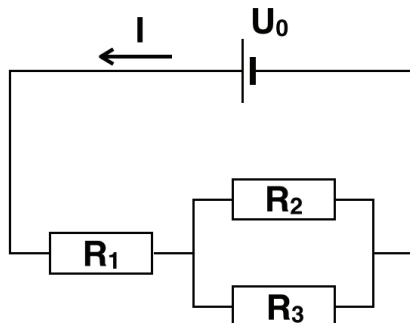
- Erdbeschleunigung $g = 9,8 \text{ m/s}^2$
- Avogadrokonstante $N_A = 6 \cdot 10^{23}/\text{mol}$
- Faradaykonstante $F = 9,6 \cdot 10^4 \text{ C/mol}$
- Elektronenmasse $m_e = 9,1 \cdot 10^{-31} \text{ kg}$
- Elektronenladung $e_0 = 1,6 \cdot 10^{-19} \text{ C}$
- Dichte von Wasser $\rho_{H_2O} = 1 \text{ g/cm}^3$
- Spezifische Wärmekapazität von Wasser $c_{H_2O} = 4,2 \text{ J/gK}$
- Schmelzwärme von Eis = 333 J/g
- Vakuumlichtgeschwindigkeit $c = 3 \cdot 10^8 \text{ m/s}$
- Schallgeschwindigkeit in Luft (20°C) = 343 m/s
- Allgemeine Gaskonstante $R = 8,31 \text{ J/mol K}$
- Eulersche Zahl $e = 2,718$
- Temperaturskalen: $0^\circ\text{C} = 273 \text{ K}$
- Druckeinheiten: $1 \text{ bar} = 10^5 \text{ Pa}$

Einige nützliche Formeln:

- Kraft auf eine Ladung im elektrischen Feld: $F = Q \cdot E$
- Lorentzkraft: $\vec{F} = Q \vec{v} \times \vec{B}$
- Zentrifugalkraft: $F_z = mv^2/r$
- Hagen-Poiseuillesches Gesetz: $I = \pi \cdot \Delta p \cdot r^4 / (8 \eta l)$
- gleichförmige Beschleunigung: $s = \frac{1}{2} a t^2$
- Brechungsgesetz: $\sin \alpha / \sin \beta = n_2 / n_1$
- allgemeine Gasgleichung: $pV = \nu R t$
- radioaktives Zerfallsgesetz: $N(t) = N_0 \cdot e^{-\lambda t}$
- Ohm'sches Gesetz: $U = R \cdot I$
- elektrische Leistung: $P = U \cdot I$

Aufgabe 1

Welcher Strom fließt in dem dargestellten Stromkreis bei einer angelegten Spannung von $U_0 = 11 \text{ V}$ und Widerständen von $R_1 = 10 \Omega$, $R_2 = 20 \Omega$ und $R_3 = 30 \Omega$?



- A 1 A
 - B 0,05 A
 - C 0,25 A
 - D 0,5 A
 - E 1,5 A
-

Aufgabe 2

Wie groß ist die Mischungstemperatur, wenn Sie 1 Liter Wasser von $20 \text{ }^\circ\text{C}$ mit 0,5 Liter Wasser von $50 \text{ }^\circ\text{C}$ mischen?

(Die Wärmekapazität des Mischgefäßes soll vernachlässigt werden.)

- A $40,0 \text{ }^\circ\text{C}$
 - B $35,0 \text{ }^\circ\text{C}$
 - C $30,0 \text{ }^\circ\text{C}$
 - D $22,5 \text{ }^\circ\text{C}$
 - E $27,5 \text{ }^\circ\text{C}$
-

Aufgabe 3

Bei einer Ultraschall-Echo-Diagnose wird in einer Tiefe von etwa 1,5 cm in einem Auge (Schallgeschwindigkeit im Auge ca. 1,5 km/s) ein Fremdkörper geortet.

Welche Zeit vergeht ungefähr von der Emission des Schallpulses bis zu seiner Rückkehr?

- A 10 μs
 - B 10 ms
 - C 200 μs
 - D 20 ms
 - E 20 μs
-

Aufgabe 4

Der Grundumsatz (abgegebene Wärmemenge/Zeit) des Menschen beträgt etwa $7 \cdot 10^6$ J/Tag. Um wieviel Grad würde sich die Temperatur des Menschen pro Tag erhöhen, wenn keine Wärmeabgabe stattfinden würde.

(Masse des Menschen 70 kg, Wärmekapazität etwa gleich der des Wassers 4,2 J/(g K))

- A 23,8 °C
 - B 20,6 °C
 - C 42 °C
 - D 4,2 °C
 - E 2,4 °C
-

Aufgabe 5

Eine Arterie habe einen Innendurchmesser von 1 mm. Um wieviel verringert sich die Volumenstromstärke wenn sich an der Arterienwand eine Kalkschicht von 0,05 mm abgelagert? (Die Druckdifferenz bleibe gleich!)

- A um etwa 20 %
 - B um etwa 40 %
 - C um etwa 35 %
 - D um etwa 60 %
 - E um etwa 10 %
-

Aufgabe 6

An einem kalten Tag wird bei einer Außentemperatur von 0°C ein Luftballon mit 10 Litern Luft gefüllt und anschließend in die Sonne gelegt. Aufgrund der Sonneneinstrahlung wird die Luft im Ballon auf 27°C aufgewärmt.

Wie verändert sich das Volumen des Luftballons bei gleichbleibendem Druck?

- A Es nimmt um 1 Liter zu.
 - B Es nimmt um 1,5 Liter zu
 - C Es nimmt um 0,1 Liter zu.
 - D Es bleibt gleich.
 - E Es nimmt um 0,1 Liter ab.
-

Aufgabe 7

Mit welcher Kraft muss man auf den Kolben einer Spritze drücken, damit aus dieser 4 ml in 1 s austreten. Die Kolbenfläche ist 1 cm^2 .

Die Kanüle hat einen Innendurchmesser von 1 mm und eine Länge von 6 cm.

Die Reibung sei dabei vernachlässigbar, die Viskosität des Spritzeninhalts sei die von Wasser: $1 \cdot 10^{-3} \text{ Pa}\cdot\text{s}$.

- A etwa 1 N
 - B etwa 100 g
 - C etwa 100 N
 - D etwa 5 Pa
 - E etwa 3 N
-

Aufgabe 8

Bei fester Zellenlänge lässt die Test-Lösung einer farbigen Substanz mit der Konzentration 1 mol/l noch 50% der Leistung von monochromatischem Licht durch. Eine zu untersuchende Lösung der gleichen Substanz lässt nur 12,5% durch.

Wie groß ist deren Konzentration (Gültigkeit des Lambert-Beerschen Gesetz sei vorausgesetzt)?

- A 0,25 mol/l
 - B 8 mol/l
 - C 3 mol/l
 - D 1,75 mol/l
 - E 4 mol/l
-

Aufgabe 9

Welche Spannungsdifferenz muss ein Elektron durchlaufen, um eine Geschwindigkeit von 2000 km/s zu erreichen? (gerundeter Wert)

- A 3 V
 - B 1000 V
 - C 300 V
 - D 11 V
 - E 1 V
-

Aufgabe 10

Sie finden für einen Kupferdraht einen Gleichstromwiderstand von 4Ω . Aus dem gleichen Material ist in einer Schaltung ein Draht mit dreifacher Länge und doppeltem Drahtdurchmesser eingebaut.

Wie groß ist der Widerstand dieses Drahtes?

- A 3Ω
 - B 8Ω
 - C $6,7 \Omega$
 - D 24Ω
 - E 2Ω
-

Aufgabe 11

Eine Quelle sendet zu einem bestimmten Zeitpunkt sowohl ein visuelles als auch ein akustisches Signal aus.

Etwa welchen zeitlichen Abstand haben visuelles und akustisches Signal nach 30 m Entfernung in Luft (bei 20°C)?

- A** 0,18 s
 - B** 0,01 s
 - C** 0,33 s
 - D** 0,03 s
 - E** 0,09 s
-

Aufgabe 12

Ein Körper schwimmt in Wasser. Sein gesamtes Volumen beträgt 125 Liter, wovon 25 Liter über die Wasseroberfläche ragen. Wie groß ist die Dichte des Körpers?

- A** 0,4 g/cm³.
 - B** 0,2 g/cm³.
 - C** 5 g/cm³.
 - D** 0,8 g/cm³.
 - E** 2 g/cm³.
-

Aufgabe 13

Ein Fadenpendel wird um einen Winkel α ausgelenkt und dann losgelassen.
Welche Aussage/n ist/sind **richtig**?

- a) Die kinetische Energie im Nulldurchgang ist Null.
- b) Für jeden Punkt der Pendelbahn hat die Summe aus kinetischer und potentieller Energie den gleichen Wert.
- c) Die potentielle Energie hat ihr Maximum in den Umkehrpunkten.
- d) Die potentielle Energie hat im Nulldurchgang ihr Minimum.
- e) Die kinetische Energie ist maximal in den Umkehrpunkten.

- A** a), b) und c) sind richtig
 - B** nur c) ist richtig
 - C** a) und b) sind richtig
 - D** b), c) und d) sind richtig
 - E** nur e) ist richtig
-

Aufgabe 14

Bei einem geparkten Auto wurde aus Versehen das Fahrzeuglicht angelassen.
Dabei liefert die Autobatterie bei einer Spannung von 12 V eine Stromstärke von 5 A für die Scheinwerfer.

Nach welcher Zeit ist die Autobatterie entleert, wenn diese mit einer gespeicherten Energie von 1,2 kWh voll geladen war?

- A** nach 10 Stunden
 - B** nach 40 Stunden
 - C** nach 30 Stunden
 - D** nach 5 Stunden
 - E** nach 20 Stunden
-

Aufgabe 15

Eine Tafel Schokolade (100g) liefert etwa 2100 kJ. Wie häufig muss man die Treppen des Physikhochhauses (ca. 30 m Höhendifferenz) hochsteigen, um diese Energie abzuarbeiten?

Der Wirkungsgrad für die erzielte Arbeit zur aufgewandten Energie beträgt etwa 20%.
(Masse des Menschen 70 kg)

- A 40 mal
 - B 2 mal
 - C 100 mal
 - D 20 mal
 - E 200 mal
-

Aufgabe 16

Ein roter Lichtstrahl wird von einem Prisma um einen Winkel α von seiner ursprünglichen Richtung abgelenkt. Was muss man ändern, um den Ablenkwinkel zu **vergrößern**?

- a) die Wellenlänge des Lichts erhöhen
- b) die Frequenz des Lichts erhöhen
- c) den Brechungsindex des Prismas erhöhen
- d) den Brechungsindex des Prismas erniedrigen
- e) die Farbe des Lichts von rot nach blau ändern

- A b), c) und e) sind richtig
 - B nur b) und e) sind richtig
 - C d) und e) sind richtig
 - D nur c) ist richtig
 - E a) und c) sind richtig
-

Aufgabe 17

Sie schleudern einen Ball 20 m senkrecht in die Höhe. Wie lange dauert es nach dem Abwurf bis Sie ihn wieder auffangen können.

(Luftreibung sei vernachlässigt!)

- A** 1 s
 - B** 2 s
 - C** 4 s
 - D** 8 s
 - E** 16 s
-

Aufgabe 18

Ein Zahnarztbohrer mit dem Durchmesser $d=0,6$ mm wird von einem Motor angetrieben, der diesen mit 300 000 Umdrehungen pro Minute dreht.

Wie groß ist die Schnittgeschwindigkeit des Bohrers (d.h. die Geschwindigkeit mit der sich ein Punkt auf der Außenseite des zylindrischen Bohrers bewegt)?

- A** 18,8 m/s
 - B** 94 m/s
 - C** 56,4 m/s
 - D** 9,4 m/s
 - E** 8400 m/s
-

Aufgabe 19

Ordnet man α -, β - und γ -Strahlung (gleicher Energie der Teilchen/Quanten vorausgesetzt) in einer Folge **abnehmender** Eindringtiefen in Materie, so gilt:

- A γ, α, β
 - B β, γ, α
 - C α, γ, β
 - D α, β, γ
 - E γ, β, α
-

Aufgabe 20

Ein Flugzeug fliegt in einer Höhe von 10 km, der äußere Luftdruck beträgt dort 31 kPa. Zum Wohlbefinden der Passagiere wird im Innenraum des Flugzeugs künstlich der "normale" Druck von 100 kPa aufrechterhalten.

Welcher Belastung ist ein Fenster der Fläche $0,1 \text{ m}^2$ ausgesetzt?
Dabei ist die Belastung ausgedrückt als die Masse, mit die (im Schwerfeld der Erde) auf die Fensterfläche aufliegen müsste, um die gleiche Kraft zu erzeugen wie beim Höhenflug.

- A 700 kg
 - B 49 kg
 - C 7000 kg
 - D 7 kg
 - E 70 kg
-

Aufgabe 21

Ein Präparat enthalte ein radioaktives Isotop mit einer Halbwertszeit von 5 Jahren. Nach welcher Zeit ist die Aktivität des Präparats auf etwa $1/1000$ abgeklungen?

- A 50 Jahre
 - B 25 Jahre
 - C 75 Jahre
 - D 500 Jahre
 - E 2000 Jahre
-

Aufgabe 22

Zur Bestimmung der Brennweite einer Sammellinse wird von einem Gegenstand ein reelles Bild auf einem Schirm erzeugt. Der Versuch wird 3 mal für verschiedene Gegenstandsweiten g_i und Bildweiten b_i ausgeführt.

Dabei werden folgende Paare (g_i, b_i) gemessen:

(19,5 cm , 39 cm), (25 cm , 25 cm), (13 cm , 54,6 cm)

Welches ist der wahrscheinlichste Wert für die Brennweite der Sammellinse?

- A 8,5 cm
 - B 12,5 cm
 - C 9,6 cm
 - D 20 cm
 - E 12 cm
-

Aufgabe 23

Welche Aussage zu Magnetfeldern ist **richtig**?

- A Elektrische Ladungen werden in Richtung der Feldlinien beschleunigt.
 - B Elektronen beschreiben in Magnetfeldern immer Kreisbahnen.
 - C Sie umgeben stromdurchflossene Leiter.
 - D Die Einheit zur Angabe der magnetischen Feldstärke ist Vm.
 - E Sie sind immer homogen.
-

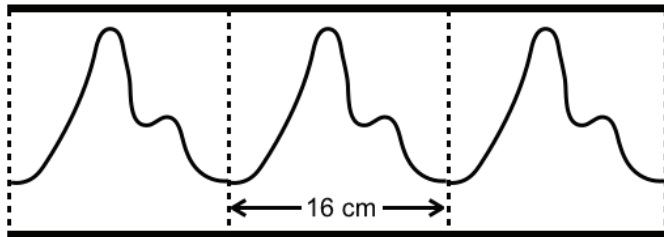
Aufgabe 24

Mit welcher Grundfrequenz schwingt Luft in einem **beidseitig geschlossenen** Rohr der Länge 1 m?

- A 171,5 Hz
 - B 229 Hz
 - C 686 Hz
 - D keine der Angaben ist richtig.
 - E 343 Hz
-

Aufgabe 25

Die folgende Abbildung zeigt verkleinert einen Ausschnitt einer auf Papier registrierten Pulskurve eines Probanden. Auf dem Papier entspricht 1 cm einer Zeit von 0,05 Sekunden.



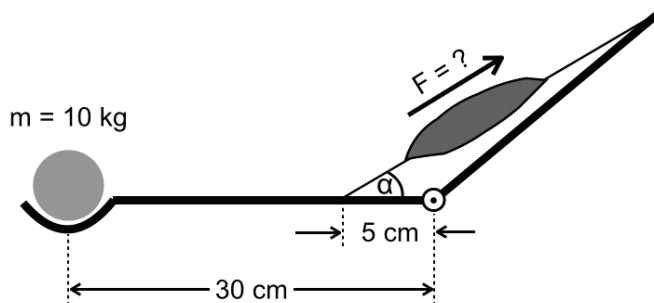
Der Proband hat einen Puls von ...

- A ... 75 Schlägen pro Minute.
- B ... 60 Schlägen pro Minute.
- C ... 40 Schlägen pro Minute.
- D ... 150 Schlägen pro Minute.
- E ... 120 Schlägen pro Minute.

Aufgabe 26

Welche Kraft F muss der Bizepsmuskel aufbringen, wenn eine Masse $m=10\text{ kg}$ in der Hand gehalten wird und der Unterarm so ausgestreckt wird, dass der Winkel zwischen Unterarm und Muskel $\alpha = 30^\circ$ beträgt?

($\sin 30^\circ = 0,5$; $\cos 30^\circ = 0,87$)



- A 685 N
- B 1176 N
- C 120 N
- D 98 N
- E 588 N

Aufgabe 27

Welches Nuklid entsteht unmittelbar durch den β^+ -Zerfall (d.h. der Kern emittiert ein Teilchen mit positiver Elementarladung) eines ${}_{11}^{22}\text{Na}$ -Kerns?

- A ${}_{9}^{18}\text{F}$
 - B ${}_{10}^{20}\text{Ne}$
 - C ${}_{11}^{21}\text{Na}$
 - D ${}_{10}^{22}\text{Ne}$
 - E ${}_{12}^{22}\text{Mg}$
-

Aufgabe 28

Eine nahezu punktförmige und in alle Richtungen strahlende γ -Quelle verursacht bei einem Abstand von 1 m eine Dosisleistung von $30 \mu\text{Sv/h}$.

Wie groß muss die Entfernung sein, um die Dosisleistung auf $3,3 \mu\text{Sv/h}$ zu verringern? Die Absorption in der Luft sei vernachlässigbar.

- A 3 m
 - B 0,3 m
 - C 5 m
 - D 2 m
 - E 10 m
-

Aufgabe 29

Wie groß ist die Geschwindigkeit des Lichtes in Wasser (Brechzahl $n = 1,33$)?

- A $3,14 \cdot 10^8$ km/h
 - B $3,99 \cdot 10^8$ m/s
 - C $8,12 \cdot 10^8$ km/h
 - D 2.26 km/h
 - E $3 \cdot 10^8$ m/s
-

Aufgabe 30

Ein Federpendel (Schraubenfeder vernachlässigbarer Masse mit angehängter Masse) habe die Eigenfrequenz 2 Hz.

Welche Eigenfrequenz hat das Federpendel, wenn die angehängte Masse vervierfacht wird?

- A 8 Hz
 - B 4 Hz
 - C 2 Hz
 - D 0,5 Hz
 - E 1 Hz
-